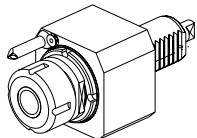
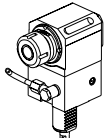
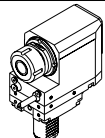
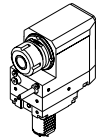

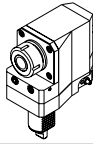
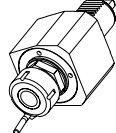
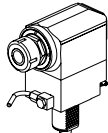
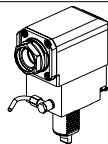
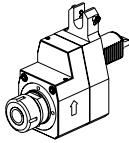
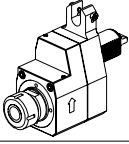
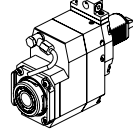

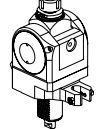
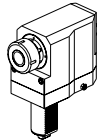
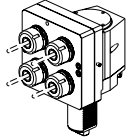
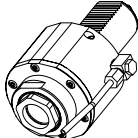
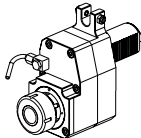

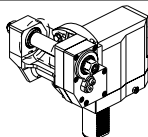
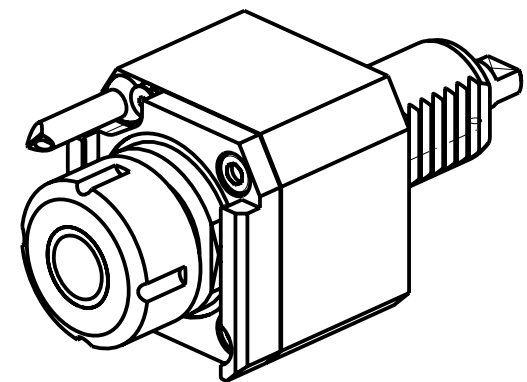
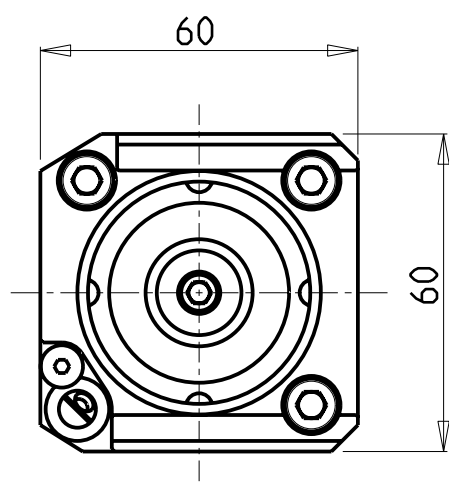
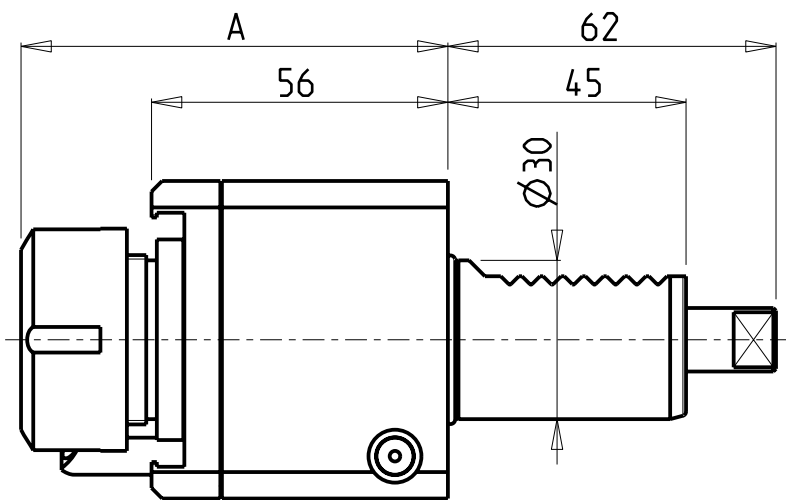


		PAGINA Page Seite
MODULO MOTORIZZATO ASSIALE VDI30 Axial driven tool VDI30 Axial angetriebenes Werkzeug VDI30		DUP014.1.00
MODULO MOTORIZZATO RADIALE VDI30 Radial driven tool VDI30 Radial angetriebenes Werkzeug VDI30		DUP015.1.00
MODULO MOTORIZZATO RADIALE ARRETRATO VDI30 H=75mm Radial rear-set driven tool VDI30 H=75mm Radial angetriebenes Werkzeug zurueckversetzt VDI30 H=75mm		DUP015.1.60
MODULO MOTORIZZATO RADIALE ARRETRATO VDI30 H=85mm Radial rear-set driven tool VDI30 H=85mm Radial angetriebenes Werkzeug zurueckversetzt VDI30 H=85mm		DUP015.1.70 

		PAGINA Page Seite
MODULO MOTORIZZATO RADIALE ARRETRATO VDI40 Radial rear-set driven tool VDI40 Radial angetriebenes Werkzeug zurueckversetzt VDI40		DUP013.2.00
MODULO MOTORIZZATO ASSIALE VDI40 Axial driven tool VDI40 Axial angetriebenes Werkzeug VDI40		DUP150.2.10
MODULO MOTORIZZATO RADIALE VDI40 Radial driven tool VDI40 Radial angetriebenes Werkzeug VDI40		DUP153.2.10
MODULO MOTORIZZATO RADIALE MTSK VDI40 Radial MTSK driven tool VDI40 Radial MTSK angetriebenes Werkzeug VDI40		DUP153.2.10.K NEW
MODULO MOTORIZZATO ASSIALE DISASSATO 42mm VDI40 Axial driven tool re-directed by 42mm VDI40 Axial angetriebenes Werkzeug achsversetzt um 42mm VDI40		DUP160.2.00
MODULO MOTORIZZATO ASSIALE RIDOTTO I=2:1 DISASSATO 42mm VDI40 Axial geared-down I=2:1 driven tool re-directed by 42mm VDI40 Axial angetriebenes Werkzeug untersetzt I=2:1 achsversetzt um 42mm VDI40		DUP160.2.10
MODULO MOTORIZZ. ASSIALE MOLTIPLICATO I=1:2 DISASSATO 42mm VDI40 Axial geared-up I=1:2 driven tool re-directed by 42mm VDI40 Axial angetriebenes Werkzeug uebersetzt I=1:2 achsversetzt um 42mm VDI40		DUP160.2.20 NEW
MODULO MOTORIZZATO RADIALE MOLTIPLICATO I=1:2 VDI40 Radial geared-up I=1:2 driven tool VDI40 Radial angetriebenes Werkzeug uebersetzt I=1:2 VDI40		DUP203.2.10
MODULO MOTORIZZATO ORIENTABILE 0-90° VDI40 0-90° adjustable angle driven tool VDI40 Angetriebenes Werkzeug schwenkbar 0-90° VDI40		DUP330.2.00

		PAGINA Page Seite
MODULO MOTORIZZATO RADIALE VDI50 Radial driven tool VDI50 Radial angetriebenes Werkzeug VDI50		DUP010.3.00
MODULO MOTORIZZATO RADIALE 4 USCITE VDI50 Radial 4 head driven tool VDI50 Radial angetriebenes Werkzeug 4 Ausgaenge VDI50		DUP100.3.00
MODULO MOTORIZZATO ASSIALE VDI50 Axial driven tool VDI50 Axial angetriebenes Werkzeug VDI50		DUP150.3.10
MODULO MOTORIZZATO ASSIALE DISASSATO 60mm VDI50 Axial driven tool re-directed by 60mm VDI50 Axial angetriebenes Werkzeug achsversetzt um 60mm VDI50		DUP160.3.00
MODULO MOTOR. ORIENTABILE 0-90° VDI50 0-90° adjustable angle driven tool VDI50 Angetriebenes Werkzeug schwenkbar 0-90° VDI50		DUP330.3.00
MODULO MOTORIZZATO PORTACREATORE VDI50 Driven gear hobber VDI50 Angetriebenes Zahnradwaelzfraes-Werkzeug VDI50		DUP340.3.00

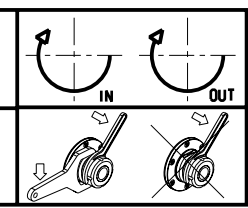


Cod. MT	Mandrino Spindle Spindel	i	RPM	Coppia Max Max Torque Max Drehmoment	Lubrificazione est. Ext. coolant Aussehenkuehlung	A	CHIAVI NON INCLUDE Keys not included Schluessel nicht einbegriffen	
DUP0070120	ER20	1:1	6000	32Nm	X	79.66	CHSTER20	OKU0290009 ▪
DUP0070125	ER25	1:1	6000	32Nm	X	80.66	CHSTER25	OKU0290009 ▪

NEW

- Chiave inclusa
- Key included
- Schluessel inbegriffen

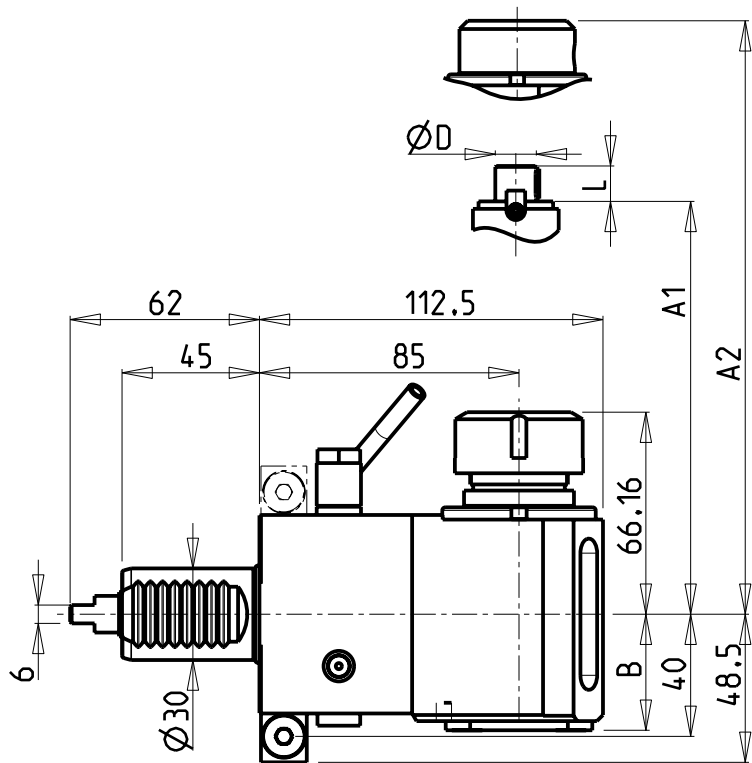
DIPLOMATIC
VDI 30
MODULO MOTORIZZATO ASSIALE VDI30
Axial driven tool VDI30
Axial angetriebenes Werkzeug VDI30



M.T. srl
Via Casino Albini 480
Tel. 0541/956034-957884
Fax 0541/956341
47842 S. GIOVANNI IN M. (RN)
e-mail: mtma@mtmarchetti.com
http://www.mtmarchetti.com

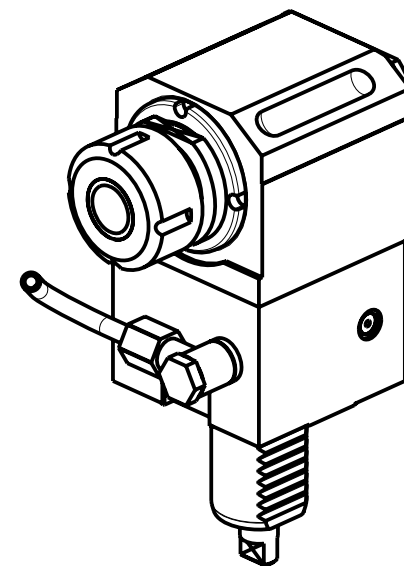
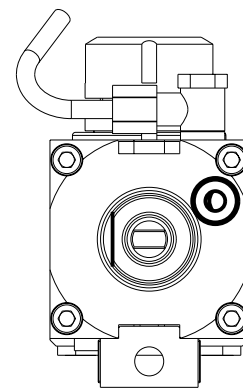
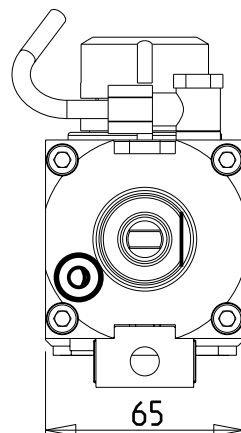
PRODUZIONE MODULI ROTANTI

PAGINA DUP014-1-00



versione dx
right version
version rechts

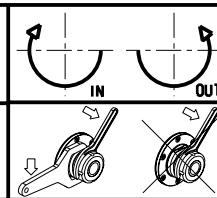
versione sx
left version
version links



Cod. MT		Mandrino Spindle Spindel	I	RPM	Coppia Max Max Torque Max Drehmoment	Lubrificazione int. Coolant through Innenkuehlung	Lubrificazione est. Ext. coolant Aussenkuehlung	ØD	L	A1	A2	B	CHIAVI NON INCLUDE Keys not included Schluessel nicht einbegriffen	
versione dx right version version rechts	versione sx left version version links												CHUB36	CHSTER25
DUP0080125	DUP0081125	ER25	1:1	6000	32Nm		X					38	CHUB36	CHSTER25
DUP0080225	DUP0081225	ER25	1:1	6000	32Nm	P=70bar	X					48	CHUB36	CHSTER25
DUP0080316	DUP0081316	WELDON16	1:1	6000	32Nm		X			54.5		38	-	-
DUP0080416	DUP0081416	Ø16x17	1:1	6000	32Nm		X	16	17	45		38	CHUB36	CH_VTCROCE_M08
DUP0080422	DUP0081422	Ø22x19	1:1	6000	32Nm		X	22	19	47		38	CHUB36	CH_VTCROCE_M10

- Chiave inclusa
- Key included
- Schluessel einbegriffen

DUPLOMATIC
VDI 30
MODULO MOTORIZZATO RADIALE VDI30
Radial driven tool VDI30
Radial angetriebenes Werkzeug VDI30

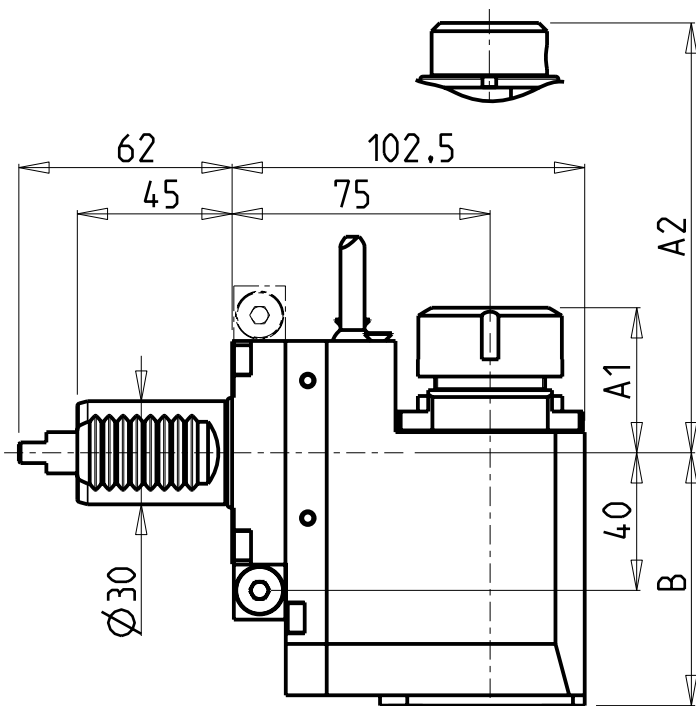


M.T. srl
Via Casino Albini 480
Tel. 0541/956034-957884
Fax 0541/956341
47842 S. GIOVANNI IN M. (RN)
e-mail: mtma@mtmarchetti.com
http://www.mtmarchetti.com

PRODUZIONE MODULI ROTANTI

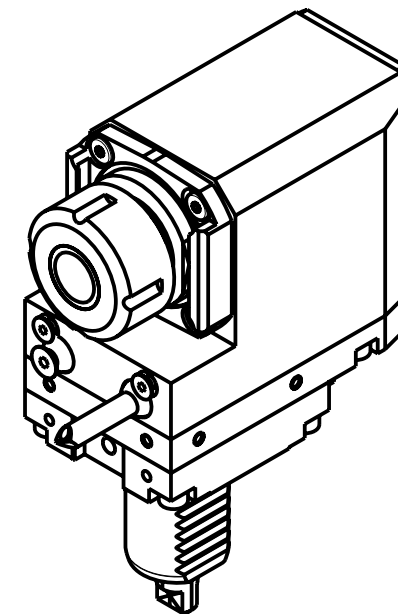
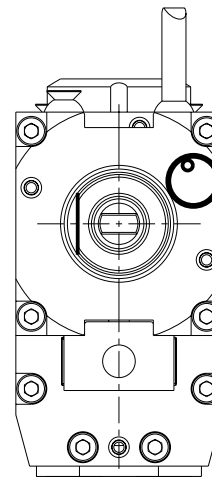
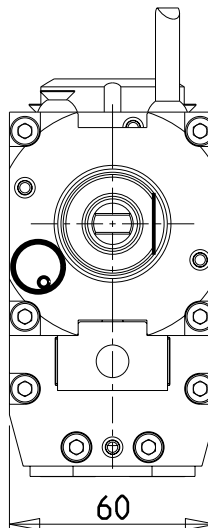


PAGINA DUP015-1-00



versione dx
right version
version rechts

versione sx
left version
version links



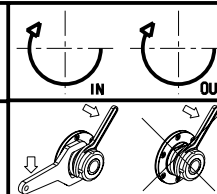
- Chiave inclusa
- Key included
- Schlüssel inbegriffen

Cod. MT		Mandrino Spindle Spindel	I	RPM	Coppia Max Max Torque Max Drehmoment	Lubrificazione int. Coolant through Innenkuehlung	Lubrificazione est. Ext. coolant Aussenkuehlung	A1	A2	B	CHIAVI NON INCLUDE Keys not included Schluessel nicht einbegriffen		
versione dx right version version rechts	versione sx left version version links												
DUP0090120	DUP0091120	ER20	1:1	6000	32Nm		X	41.16	-	73.5	-	CHSTER20	OKU0290009
DUP0090125	DUP0091125	ER25	1:1	6000	32Nm		X	42.16	-	73.5	-	CHSTER25	OKU0290009
DUP0090225	DUP0091225	ER25	1:1	6000	32Nm	P=70bar	X	42.16	-	83.5	-	CHSTER25	OKU0290009
DUP0090325	DUP0091325	ERA25	1:1	6000	32Nm		X	28.5	-	73.5	CHUB27	CHTAER25ZC	OKU0290009
DUP0090425	DUP0091425	ERA25	1:1	6000	32Nm	P=70bar	X	28.5	-	83.5	CHUB27	CHTAER25ZC	OKU0290009
DUP0090516	DUP0091516	WELDON16	1:1	6000	32Nm		X	-	27.5	73.5	-	-	-

NEW

DIPLOMATIC
VDI 30

MODULO MOTORIZZATO RADIALE ARRETRATO VDI30 H=75mm
Radial rear-set driven tool VDI30 H=75mm
Radial angetriebenes Werkzeug zurueckversetzt VDI30 H=75mm

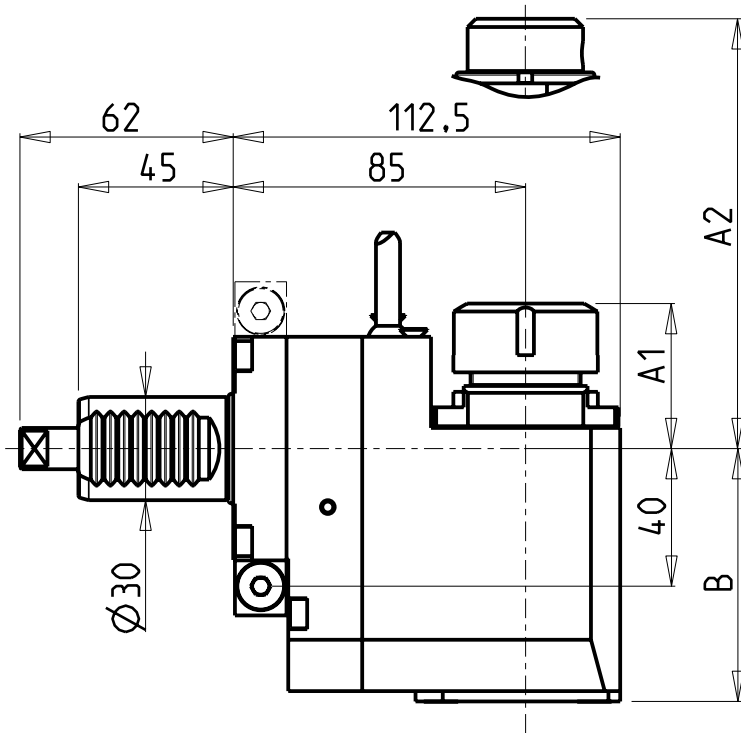


M.T. srl
Via Casino Albini 480
Tel. 0541/956034-957884
Fax 0541/956341
47842 S. GIOVANNI IN M. (RN)
e-mail: mtma@mtmarchetti.com
http://www.mtmarchetti.com

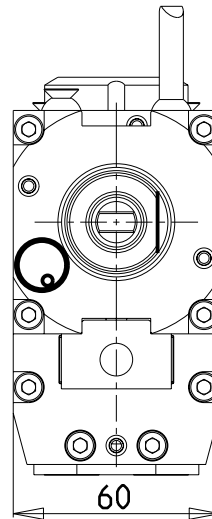
PRODUZIONE MODULI ROTANTI



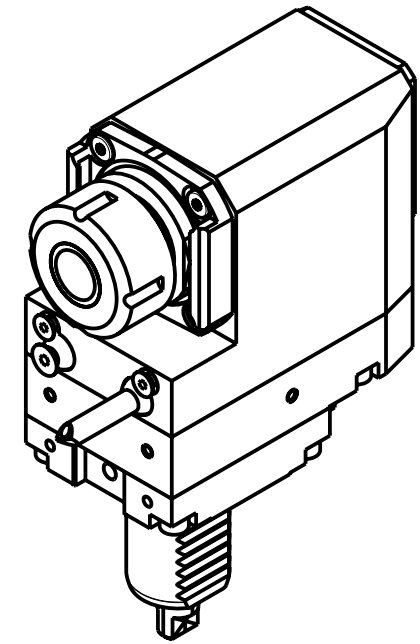
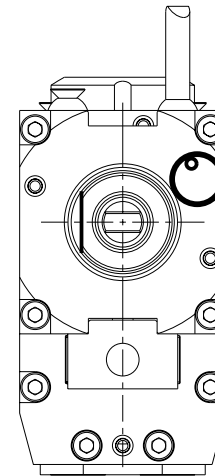
PAGINA DUP015-1-60



versione dx
right version
version rechts



versione sx
left version
version links



• Chiave inclusa

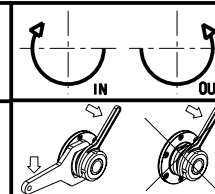
• Key included

• Schlüssel inbegriffen

Cod. MT		Mandrino Spindle Spindel	I	RPM	Coppia Max Max Torque Max Drehmoment	Lubrificazione int. Coolant through Innenkuehlung	Lubrificazione est. Ext. coolant Aussenkuehlung	A1	A2	B	CHIAVI NON INCLUDE Keys not included Schlüssel nicht einbegriffen			
versione dx right version version rechts	versione sx left version version links													
DUP0100120	DUP0101120	ER20	1:1	6000	32Nm	-	X	41.16	-	73.5	-	CHSTER20	OKU0290009	NEW
DUP0100125	DUP0101125	ER25	1:1	6000	32Nm	-	X	42.16	-	73.5	-	CHSTER25	OKU0290009	NEW
DUP0100225	DUP0101225	ER25	1:1	6000	32Nm	P=70bar	X	42.16	-	83.5	-	CHSTER25	OKU0290009	NEW
DUP0100325	DUP0101325	ERA25	1:1	6000	32Nm	-	X	28.5	-	73.5	CHUB27	CHTAER25ZC	OKU0290009	NEW
DUP0100425	DUP0101425	ERA25	1:1	6000	32Nm	P=70bar	X	28.5	-	83.5	CHUB27	CHTAER25ZC	OKU0290009	NEW
DUP0100516	DUP0101516	WELDON16	1:1	6000	32Nm	-	X	-	27.5	73.5	-	-	-	NEW

DIPLOMATIC
VDI 30

MODULO MOTORIZZATO RADIALE ARRETRATO VDI30 H=85mm
Radial rear-set driven tool VDI30 H=85mm
Radial angetriebenes Werkzeug zurueckversetzt VDI30 H=85mm



M.T. srl

Via Casino Albini 480
Tel. 0541/956034-957884

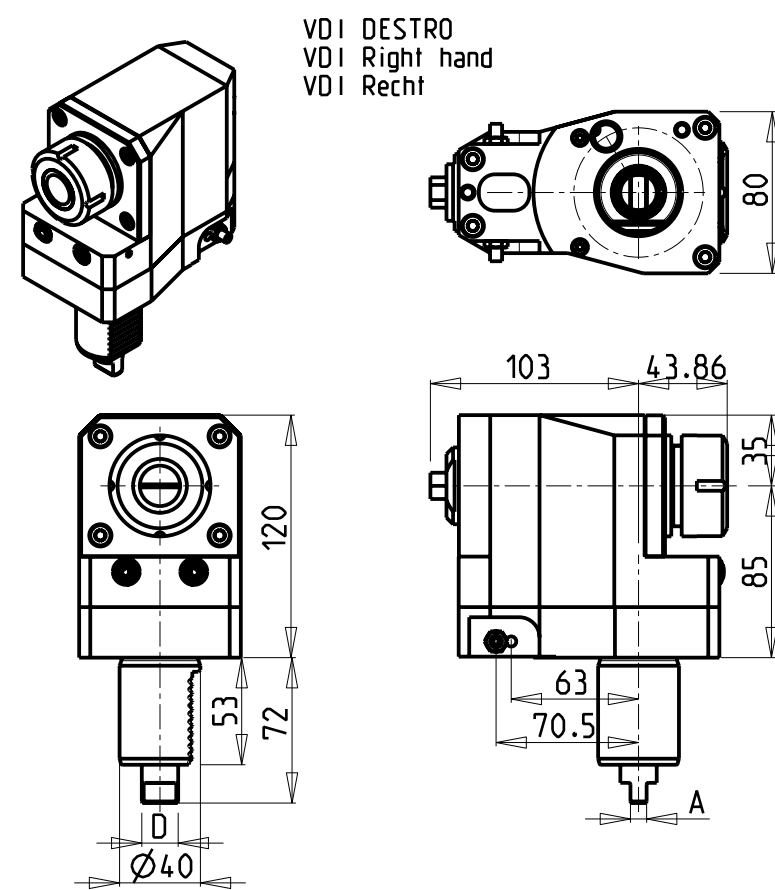
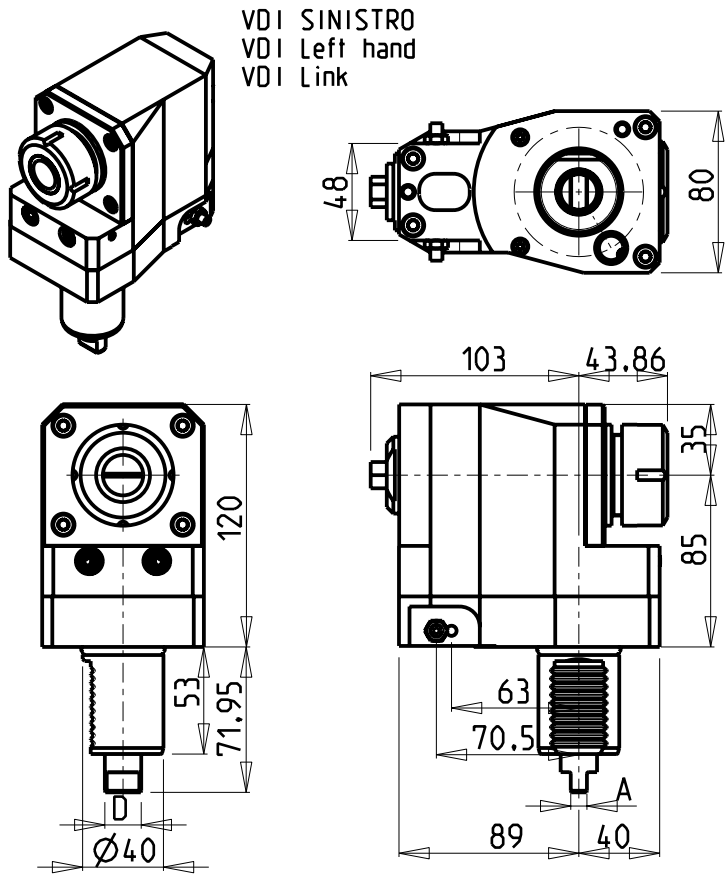
Fax 0541/956341

47842 S. GIOVANNI IN M. (RN)
e-mail: mtma@mtmarchetti.com
http://www.mtmarchetti.com

PRODUZIONE MODULI ROTANTI

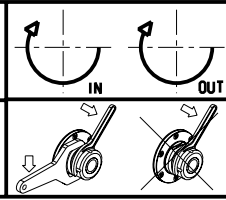


PAGINA DUP015-1-70



Cod. MT	Mandrino Spindle Spindel	I	RPM	Coppia Max Torque Max Drehmoment	Lubrificazione est. Ext. coolant Aussenkuehlung	Torretta Turret Revolver	A	D	CHIAVI NON INCLUSE Keys not included Schlüssel nicht einbegriffen		VDI
									CHSTER32	CHUB13	
141DUP_R32_40A20	ER32	1:1	4000	70Nm	X	DUPLOMATIC	8	18	CHSTER32	CHUB13	SINISTRO - Left - Link
141DUP_R32_40A21	ER32	1:1	4000	70Nm	X	DUPLOMATIC COMEV	6	12	CHSTER32	CHUB13	SINISTRO - Left - Link
141DUP_R32_40A00	ER32	1:1	4000	70Nm	X	DUPLOMATIC	8	18	CHSTER32	CHUB13	DESTRO - Right - Recht
141DUP_R32_40A01	ER32	1:1	4000	70Nm	X	DUPLOMATIC COMEV	6	12	CHSTER32	CHUB13	DESTRO - Right - Recht

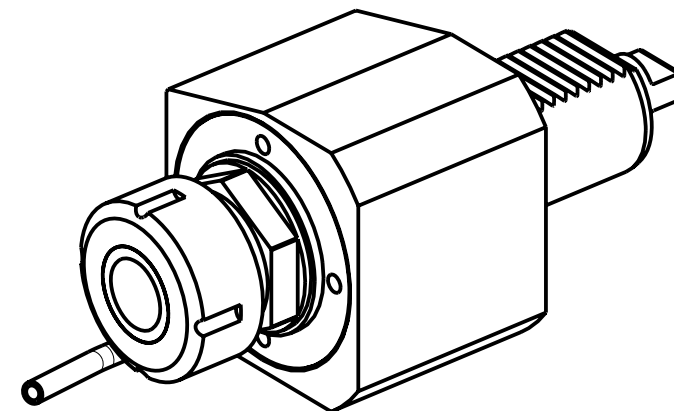
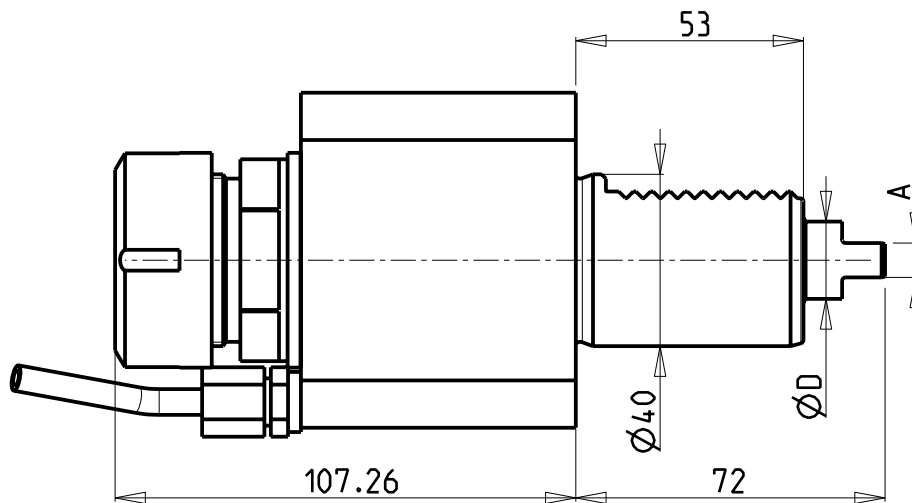
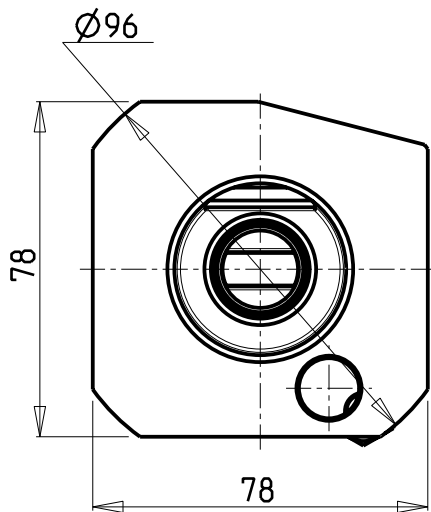
DUPLOMATIC
VDI 40
MODULO MOTORIZZATO RADIALE ARRETRATO VDI40
Radial rear-set driven tool VDI40
Radial angetriebenes Werkzeug zurueckversetzt VDI40



M.T. srl
Via Casino Albini 480
Tel. 0541/956034-957884
Fax 0541/956341
47842 S. GIOVANNI IN M. (RN)
e-mail: mtma@mtmarchetti.com
http://www.mtmarchetti.com

PRODUZIONE MODULI ROTANTI

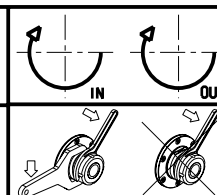
PAGINA DUP013-2-00



Cod. MT	Mandrino Spindle Spindel	I	RPM	Coppia Max Torque Max Drehmoment	Lubrificazione int. Coolant through Innenkuehlung	Lubrificazione est. Ext. coolant Aussenkuehlung	Torretta Turret Revolver	A	D	CHIAVI NON INCLUSE Keys not included Schlüssel nicht einbegriffen	
142DUP_A32_40A00	ER32	1:1	4000	70Nm		X	DUPLOMATIC	8	18	CHSTER32	CHUB41
142DUP_A32_40A01	ER32	1:1	4000	70Nm		X	DUPLOMATIC COMEV	6	12	CHSTER32	CHUB41
142DUP_A32_40A10	ER32	1:1	4000	70Nm	P=30bar	X	DUPLOMATIC	8	18	CHSTER32	CHUB41

DUPLOMATIC
VDI 40

MODULO MOTORIZZATO ASSIALE VDI40
Axial driven tool VDI40
Axial angetriebenes Werkzeug VDI40

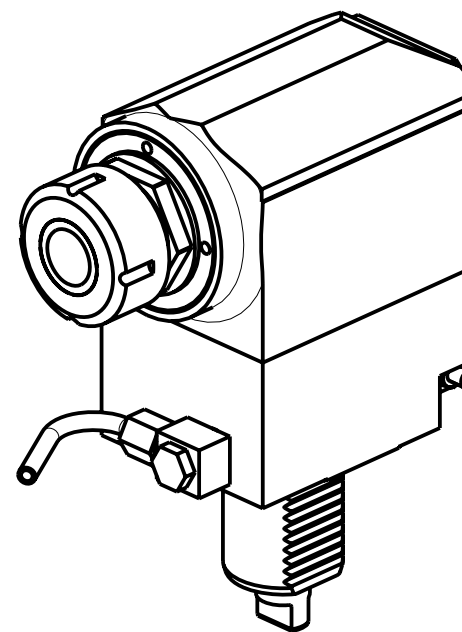
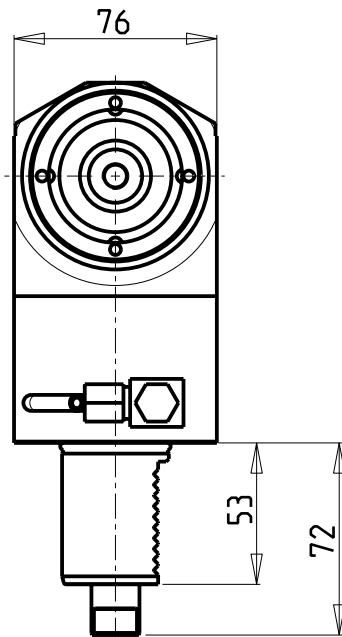
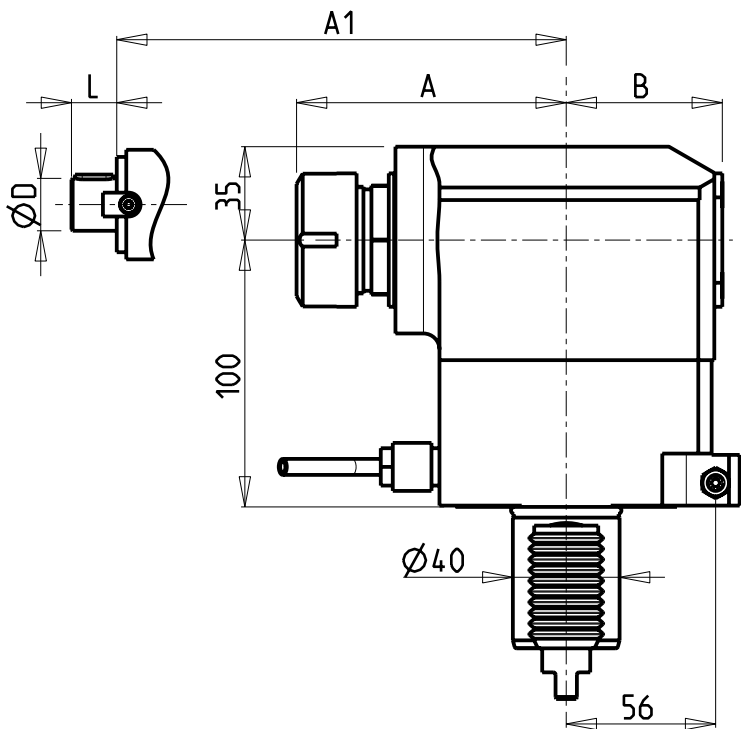


M.T. srl
Via Casino Albini 480
Tel. 0541/956034-957884
Fax 0541/956341
47842 S. GIOVANNI IN M. (RN)
e-mail: mtma@mtmarchetti.com
http://www.mtmarchetti.com

PRODUZIONE MODULI ROTANTI



PAGINA DUP150-2-10

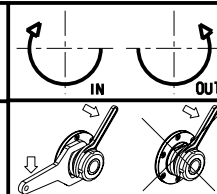


- Chiave inclusa
- Key included
- Schlüssel inbegriffen

Cod. MT	Mandrino Spindel Spindel	I	RPM	Coppia Max Max Torque Max Drehmoment	Lubrificazione int. Coolant through Innenkuehlung	Lubrificazione est. Ext. coolant Ausenkuehlung	A	A1	B	D	L	CHIAVI NON INCLUSE Keys not included Schlüssel nicht einbegriffen		VDI
												CHUB41	CHSTER32	
DUP0040132	ER32	1:1	4000	70Nm		X	101.1	-	58.5			CHUB41	CHSTER32	DESTRO - Right - Recht
DUP0040232	ER32	1:1	4000	70Nm	P=70bar	X	101.1	-	82			CHUB41	CHSTER32	DESTRO - Right - Recht
DUP0042219	Ø22x19	1:1	4000	70Nm		X	-	78.5	58.5	22	19	CHUB41	CH_VTCROCE_M10	DESTRO - Right - Recht
DUP0042721	Ø27x21	1:1	4000	70Nm		X	-	78.5	58.5	27	21	CHUB41	CH_VTCROCE_M12	DESTRO - Right - Recht

DIPLOMATIC
VDI 40

MODULO MOTORIZZATO RADIALE VDI40
Radial driven tool VDI40
Radial angetriebenes Werkzeug VDI40

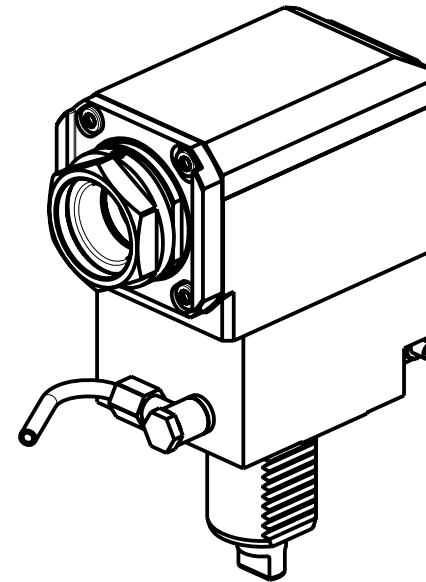
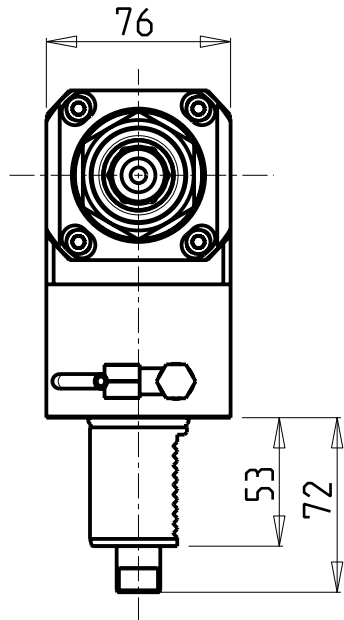
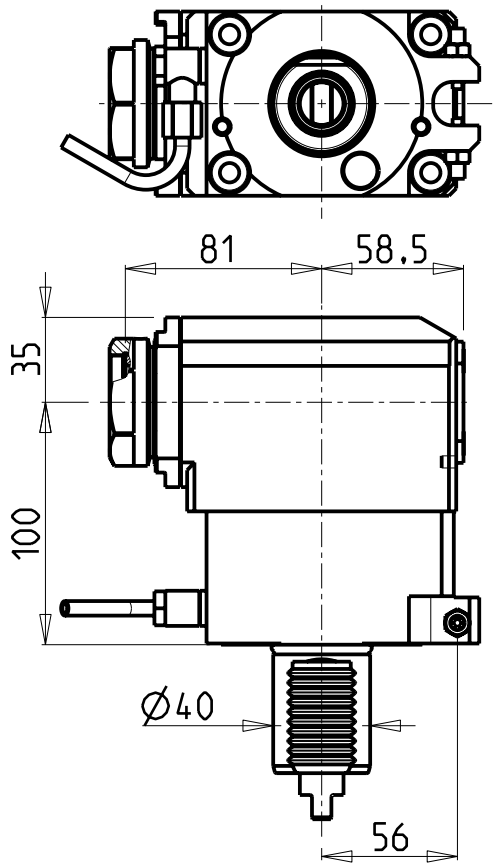


M.T. srl
Via Casino Albini 480
Tel. 0541/956034-957884
Fax 0541/956341
47842 S. GIOVANNI IN M. (RN)
e-mail: mtma@mtmarchetti.com
http://www.mtmarchetti.com

PRODUZIONE MODULI ROTANTI



PAGINA DUP153-2-10



ATTENZIONE - ATTENTION - ACHTUNG

- Per lo smontaggio degli utensili utilizzare sempre la chiave di contrasto come indicato nel manuale d'uso.
- For disassembly of the tools use always the contrast key as mentioned in the user instructions.
- Fuer das Abmontieren der Werkzeuge immer den Gegenschlüssel benutzen wie in der Bedienungsanleitung erwäehnt.

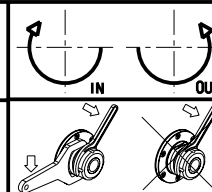
PER PORTAUTENSILI MODULARI MTSK-40 VEDI PAG. TBL300-1-40
 FOR MTSK-40 QUICK CHANGE TOOLHOLDERS CLAMPINGS SEE PAGE TBL300-1-40
 FUER MTSK-40 MODULARE WERKZEUGAUFNAHMEN SIEHE SEITE TBL300-1-40

Cod. MT	Mandrino Spindle Spindel	I	RPM	Coppia Max Max Torque Max Drehmoment	Lubrificazione est. Ext. coolant Aussenkuehlung	CHIAVI NON INCLUSE Keys not included Schluesssel nicht einbegriffen	
DUP0130140	MTSK-40	1:1	6000	70Nm	X	CHUB46	OKU0650004 * NEW

- Chiave inclusa
- Key included
- Schluesssel inbegriffen

DIPLOMATIC
VDI 40

MODULO MOTORIZZATO RADIALE MTSK VDI40
 Radial MTSK driven tool VDI40
 Radial MTSK angetriebenes Werkzeug VDI40

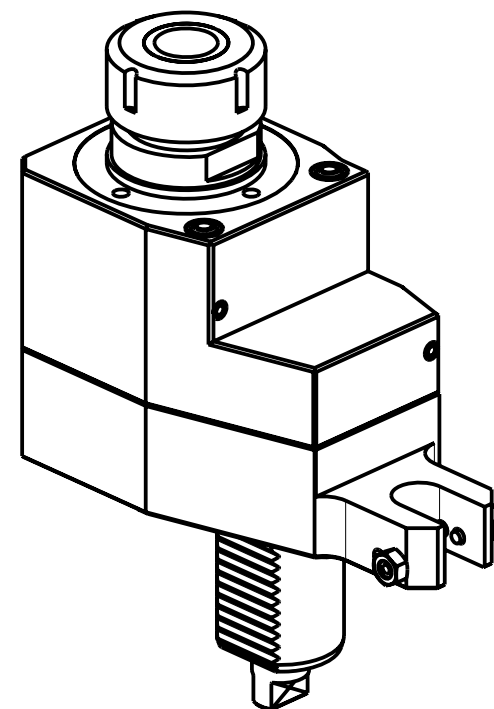
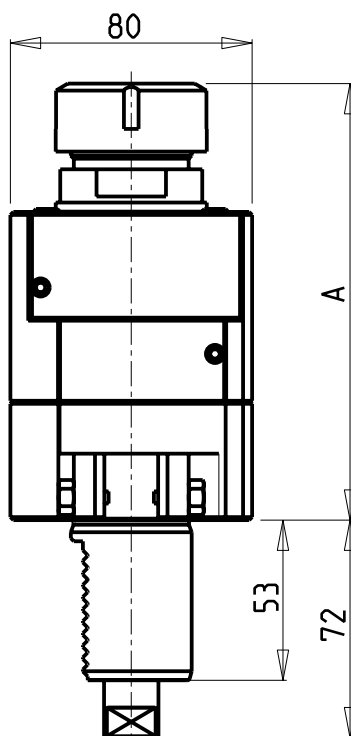
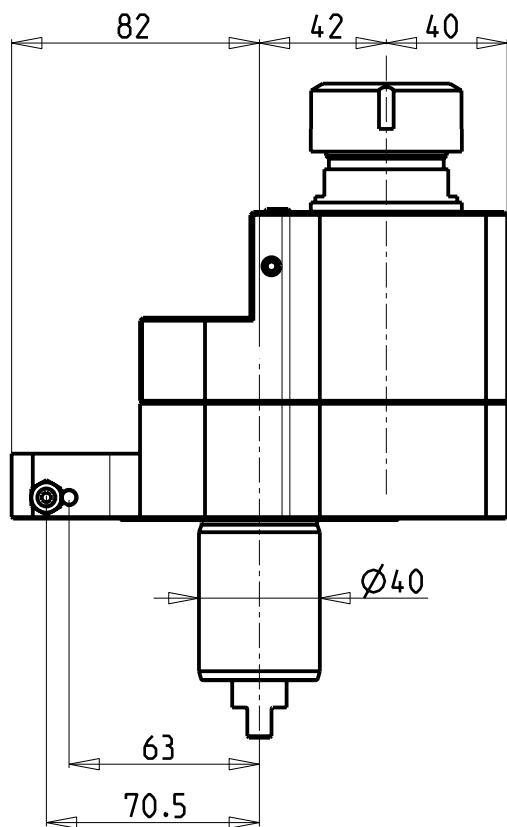


M.T. srl
 Via Casino Albini 480
 Tel. 0541/956034-957884
 Fax 0541/956341
 47842 S. GIOVANNI IN M. (RN)
 e-mail: mtma@mtmarchetti.com
 http://www.mtmarchetti.com

PRODUZIONE MODULI ROTANTI



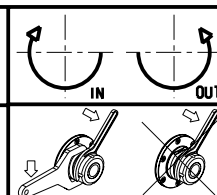
PAGINA DUP153-2-10-K



Cod. MT	Mandrino Spindle Spindel	i	RPM	Coppia Max Max Torque Max Drehmoment	Lubrificazione int. Coolant through Innenkuehlung	Lubrificazione est. Ext. coolant Ausseinkuehlung	A	CHIAVI NON INCLUSE Keys not included Schluessel nicht einbegriffen		VDI
								CHSTER32	CHUB41	
145DUP_A32_40A00	ER32	1:1	4000	70Nm		X	144.46	CHSTER32	CHUB41	DESTRO - Right - Recht
145DUP_A32_40A10	ER32	1:1	4000	70Nm	P=30bar		164.96	CHSTER32	CHUB38	DESTRO - Right - Recht

DIPLOMATIC
VDI 40

MODULO MOTORIZZATO ASSIALE DISASSATO 42mm VDI40
Axial driven tool re-directed by 42mm VDI40
Axial angetriebenes Werkzeug achsversetzt um 42mm VDI40

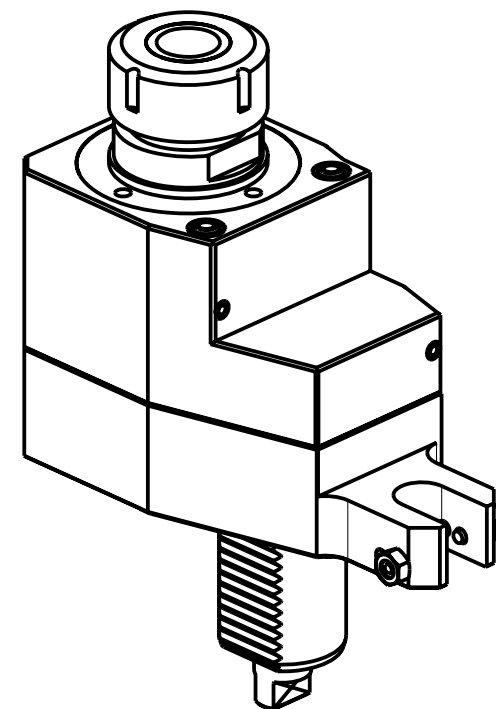
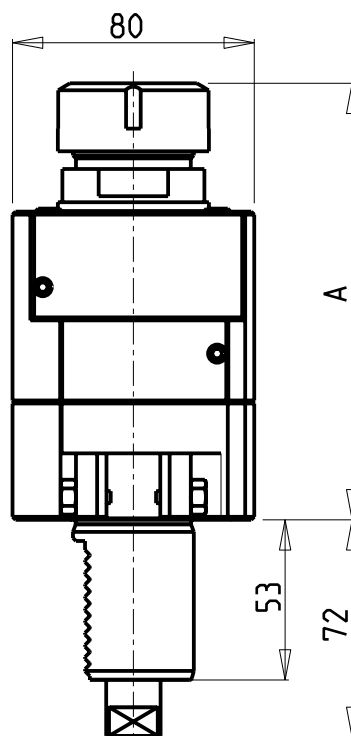
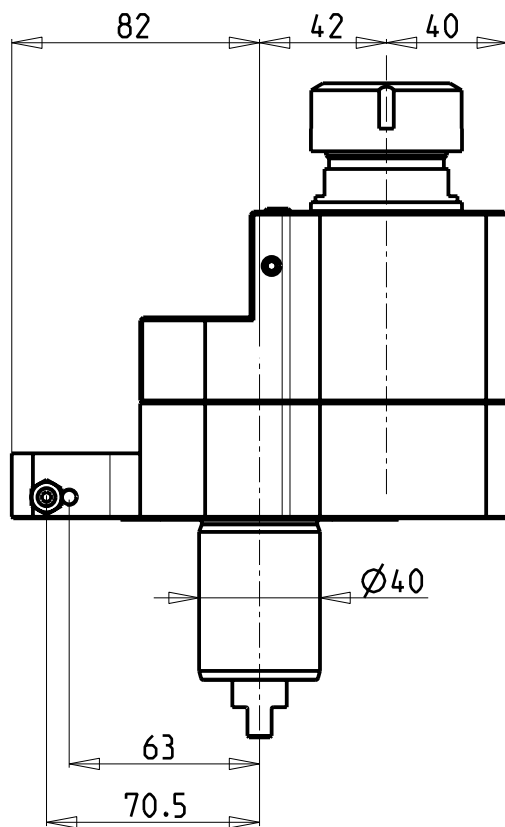


M.T. srl
Via Casino Albini 480
Tel. 0541/956034-957884
Fax 0541/956341
47842 S. GIOVANNI IN M. (RN)
e-mail: mtma@mtmarchetti.com
http://www.mtmarchetti.com

PRODUZIONE MODULI ROTANTI



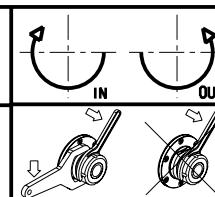
PAGINA DUP160-2-00



Cod. MT	Mandrino Spindle Spindel	I	RPM	Coppia Max Max Torque Max Drehmoment	Lubrificazione int. Coolant through Innenkuehlung	Lubrificazione est. Ext. coolant Ausseenkuehlung	A	CHIAVI NON INCLUSE Keys not included Schluessel nicht einbegriffen		VDI
145DUP_A32_40A20	ER32	2:1	2000	100Nm		X	144.46	CHSTER32	CHUB41	DESTRO - Right - Recht
145DUP_A32_40A30	ER32	2:1	2000	100Nm	P=30bar		164.96	CHSTER32	CHUB38	DESTRO - Right - Recht

DIPLOMATIC
VDI 40

MODULO MOTORIZZATO ASSIALE RIDOTTO I=2:1 DISASSATO 42mm VDI40
Axial geared-down I=2:1 driven tool re-directed by 42mm VDI40
Axial angetriebenes Werkzeug untersetzt I=2:1 achsversetzt um 42mm VDI40

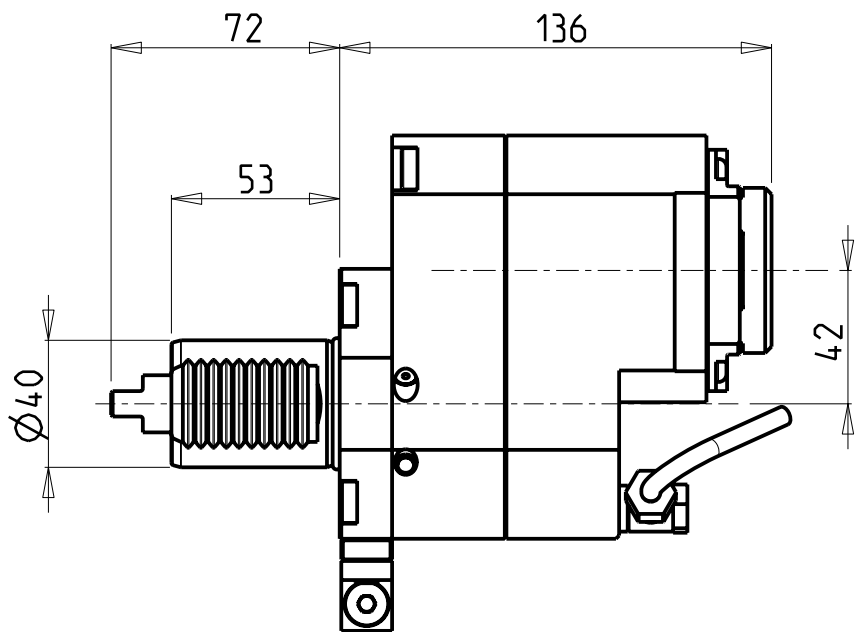


M.T. srl
Via Casino Albini 480
Tel. 0541/956034-957884
Fax 0541/956341
47842 S. GIOVANNI IN M. (RN)
e-mail: mtma@mtmarchetti.com
http://www.mtmarchetti.com

PRODUZIONE MODULI ROTANTI

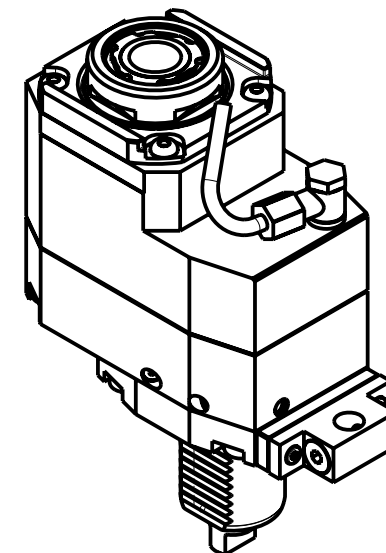
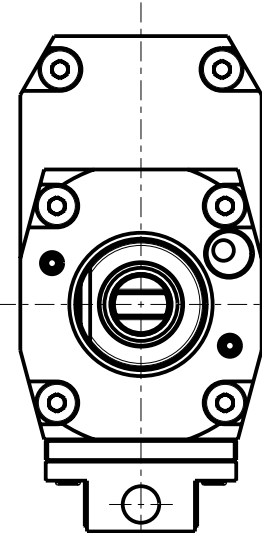
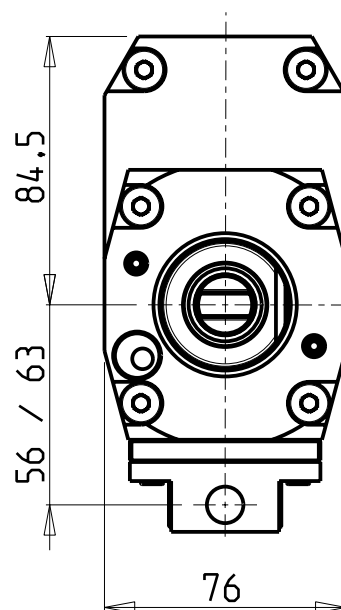


PAGINA DUP160-2-10



versione dx
right version
version rechts

versione sx
left version
version links

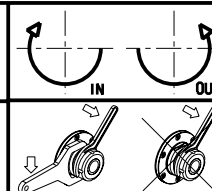


Cod. MT		Mandrino Spindle Spindel	I	RPM	Coppia Max Max Torque Max Drehmoment	Lubrificazione int. Coolant through Innenkuehlung	Lubrificazione est. Ext. coolant Aussenkuehlung	CHIAVI NON INCLUSE Keys not included Schluessel nicht einbegriffen			
versione dx right version version rechts	versione sx left version version links										
DUP0156132	DUP0157132	ERA32	1:2	8000	45Nm	-	X	CHUB30	CHTAER32ZC	OKU0650004	NEW
DUP0156232	DUP0157232	ERA32	1:2	8000	45Nm	P=30bar	X	CHUB30	CHTAER32ZC	OKU0650004	NEW

- Chiave inclusa
- Key included
- Schluessel inbegriffen

DIPLOMATIC
VDI 40

MODULO MOTORIZZATO ASSIALE MOLTIPLICATO I=1:2 DISASSATO 42mm VDI40
Axial geared-up I=1:2 driven tool re-directed by 42mm VDI40
Axial angetriebenes Werkzeug uebersetzt I=1:2 achsversetzt um 42mm VDI40



M.T. srl

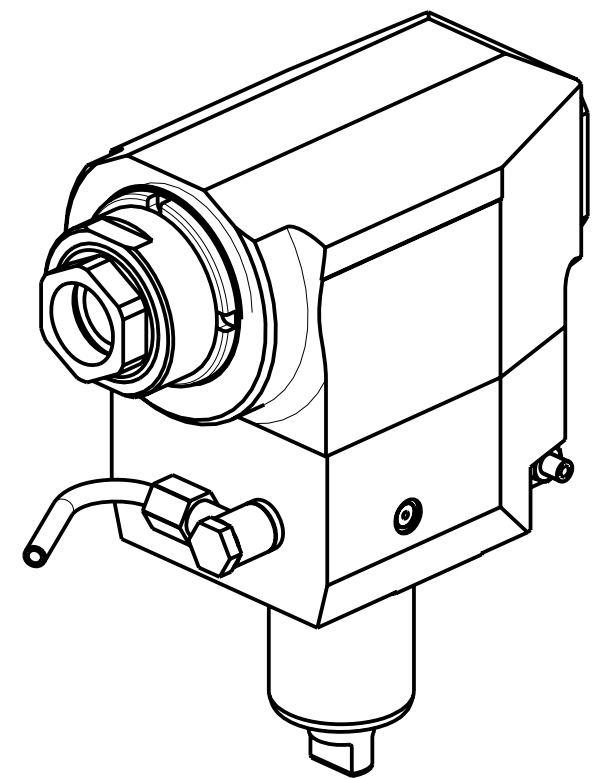
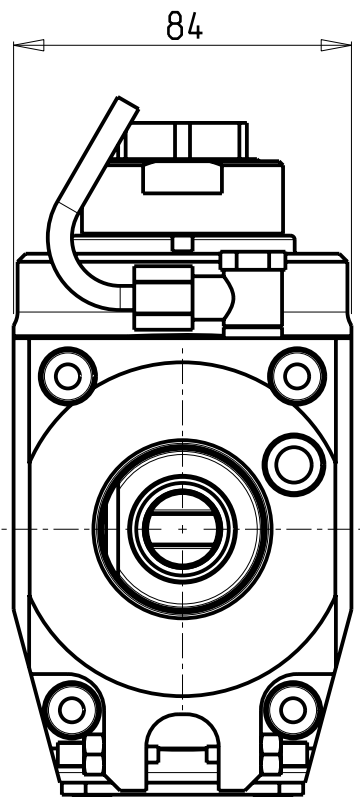
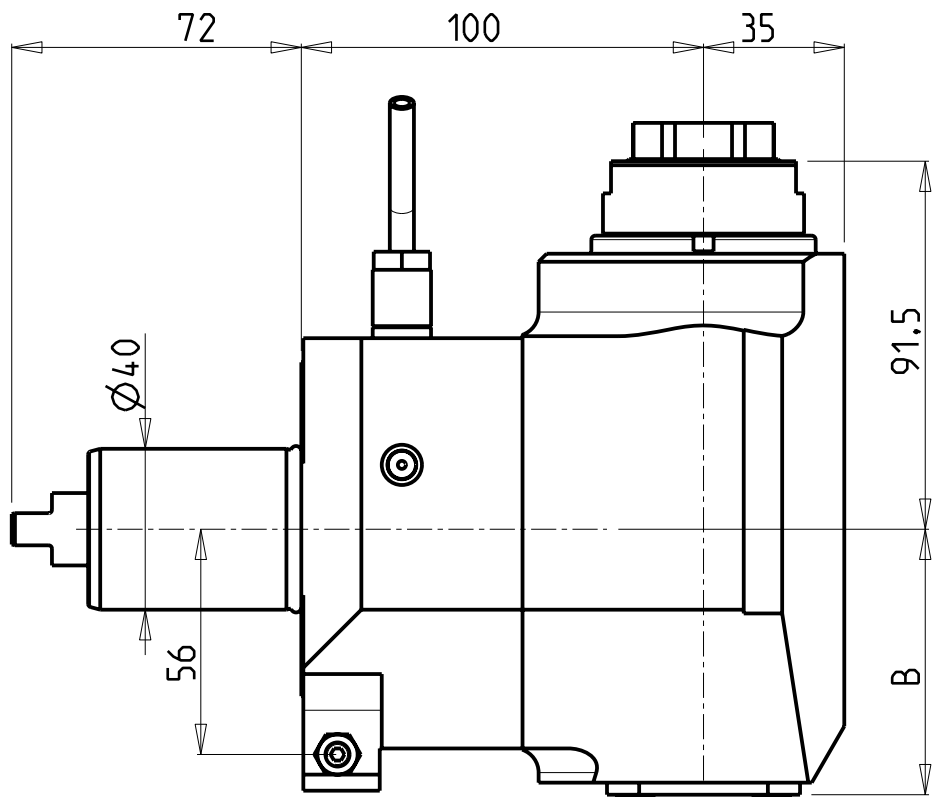
Via Casino Albini 480
Tel. 0541/956034-957884
Fax 0541/956341

47842 S. GIOVANNI IN M. (RN)
e-mail: mtma@mtmarchetti.com
http://www.mtmarchetti.com

PRODUZIONE MODULI ROTANTI

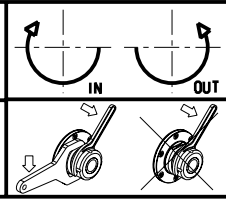


PAGINA DUP160-2-20




Cod. MT	Mandrino Spindle Spindel	I	RPM	Coppia Max Max Torque Max Drehmoment	Lubrificazione int. Coolant through Innenkühlung	Lubrificazione est. Ext. coolant Aussenkühlung	B	CHIAVI NON INCLUSE Keys not included Schlüssel nicht einbegriffen	
DUP0110332	ERA32	1:2	8000	30Nm		X	66	CHUB41	CHUB32
DUP0110432	ERA32	1:2	8000	30Nm	P=70bar	X	76	CHUB41	CHUB32

DIPLOMATIC
VDI 40
MODULO MOTORIZZATO RADIALE MOLTIPLICATO I=1:2 VDI40
Radial geared-up I=1:2 driven tool VDI40
Radial angetriebenes Werkzeug uebersetzt I=1:2 VDI40

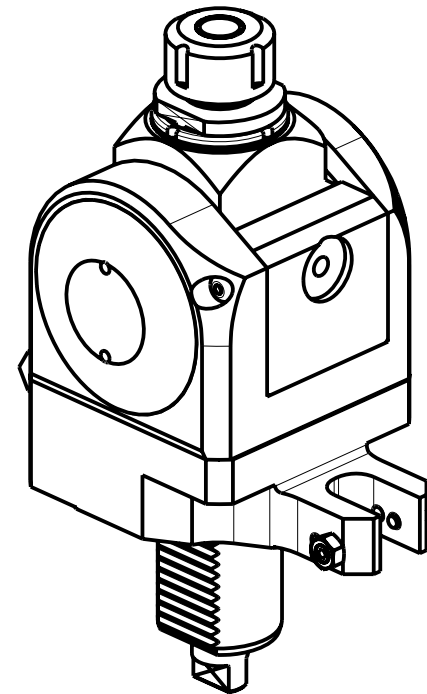
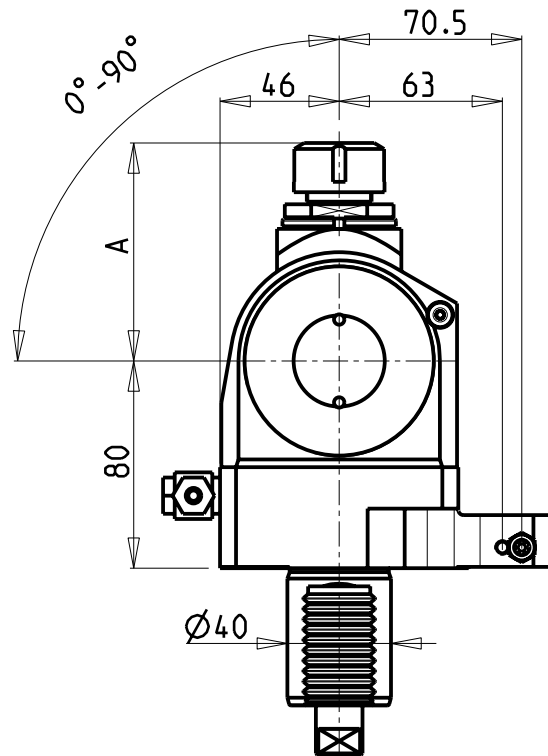
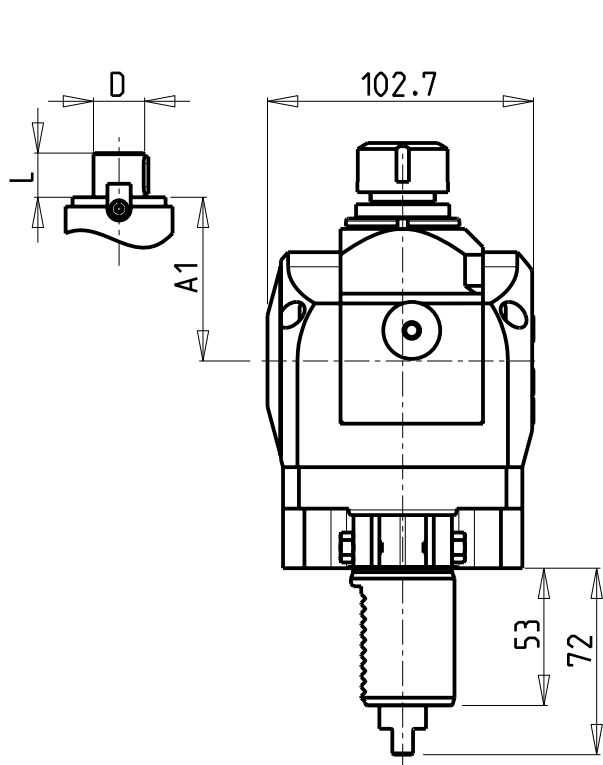


M.T. srl
Via Casino Albini 480
Tel. 0541/956034-957884
Fax 0541/956341
47842 S. GIOVANNI IN M. (RN)
e-mail: mtma@mtmarchetti.com
http://www.mtmarchetti.com

PRODUZIONE MODULI ROTANTI



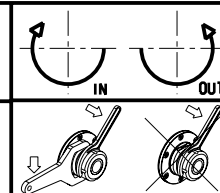
PAGINA DUP203-2-10



Cod. MT	Mandrino Spindle Spindel	I	RPM	Coppia Max Max Torque Max Drehmoment	Lubrificazione est. Ext. coolant Ausseinkuehlung	A	A1	D	L	CHIAVI INCLUSE Keys included Schluessel inbegriffen		VDI
0210020_DUP	ER20	1:1	4000	40Nm	X	84.16	-	-	-	CHSTER20	CHUB36	DESTRO - Right - Recht
0210025_DUP	ER25	1:1	4000	40Nm	X	85.66	-	-	-	CHSTER25	CHUB36	DESTRO - Right - Recht
0211617_DUP	Ø16x17	1:1	4000	40Nm	X	-	65	16	17	CH_VTCROCE_M08	CHUB36	DESTRO - Right - Recht
0212219_DUP	Ø22x19	1:1	4000	40Nm	X	-	66	22	19	CH_VTCROCE_M10	CHUB36	DESTRO - Right - Recht
0211905_DUP	Ø3/4"x3/4"	1:1	4000	40Nm	X	-	65	3/4"	3/4"	CH_VTCROCE_M08	CHUB36	DESTRO - Right - Recht

DIPLOMATIC
VDI 40

MODULO MOTORIZZATO ORIENTABILE 0-90° VDI40
0-90° adjustable angle driven tool VDI40
Angetriebenes Werkzeug schwenkbar 0-90° VDI40



M.T. srl

Via Casino Albini 480
Tel. 0541/956034-957884
Fax 0541/956341

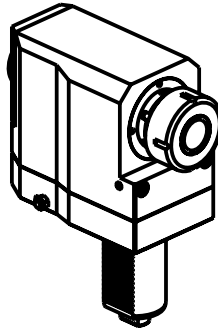
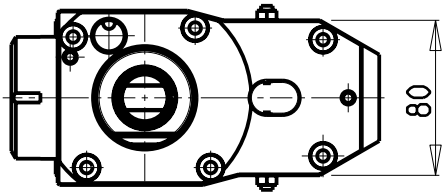
47842 S. GIOVANNI IN M. (RN)
e-mail: mtma@mtmarchetti.com
http://www.mtmarchetti.com

PRODUZIONE MODULI ROTANTI

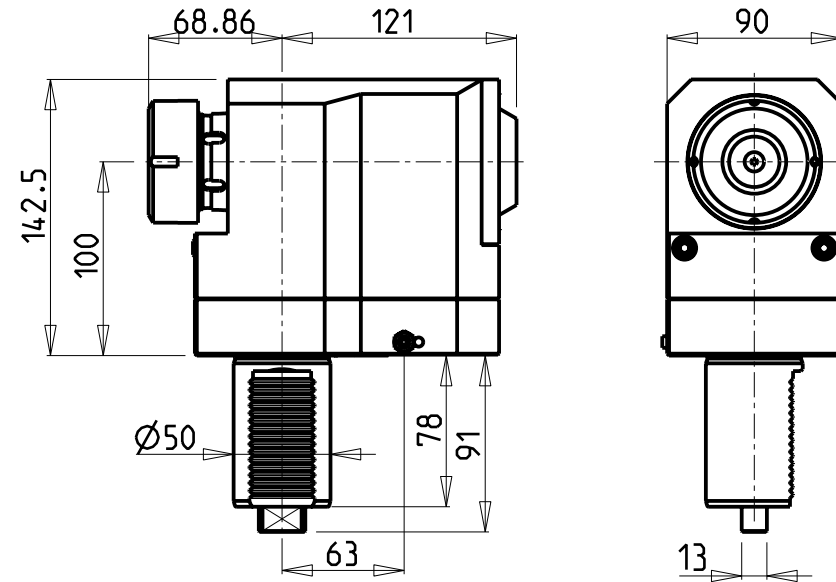
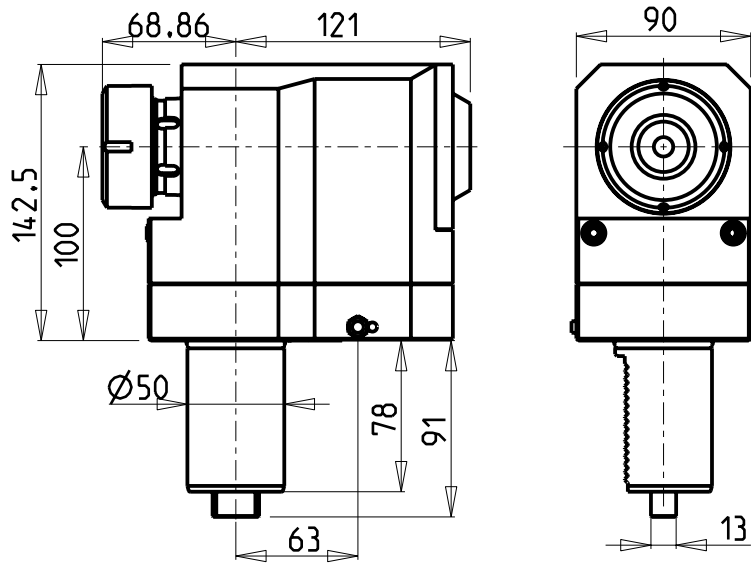
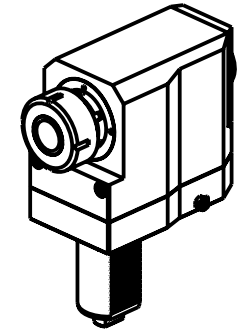
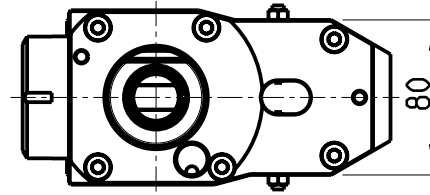


PAGINA DUP330-2-00

VDI SINISTRO
VDI Left hand
VDI Link



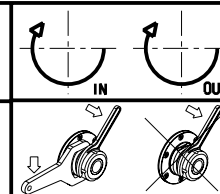
VDI DESTRO
VDI Right hand
VDI Recht



Cod. MT	Mandrino Spindle Spindel	i	RPM	Coppia Max Max Torque Max Drehmoment	Lubrificazione est. Ext. coolant Auslenkuehlung	CHIAVI NON INCLUSE Keys not included Schlüssel nicht einbegriffen		VDI
						CHSTER40	CHSE5255	
151DUP_R40_50A20	ER40	1:1	4000	100Nm	X	CHSTER40	CHSE5255	SINISTRO - Left - Link
151DUP_R40_50A00	ER40	1:1	4000	100Nm	X	CHSTER40	CHSE5255	DESTRO - Right - Recht

DIPLOMATIC
VDI 50

MODULO MOTORIZZATO RADIALE VD150
Radial driven tool VD150
Radial angetriebenes Werkzeug VD150



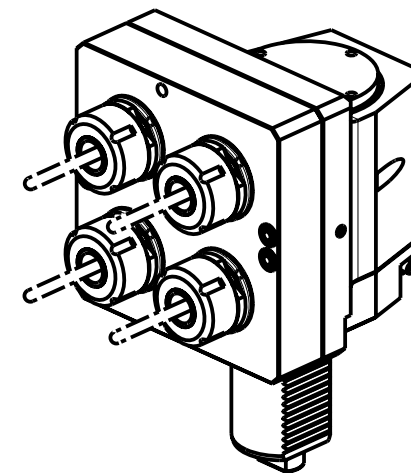
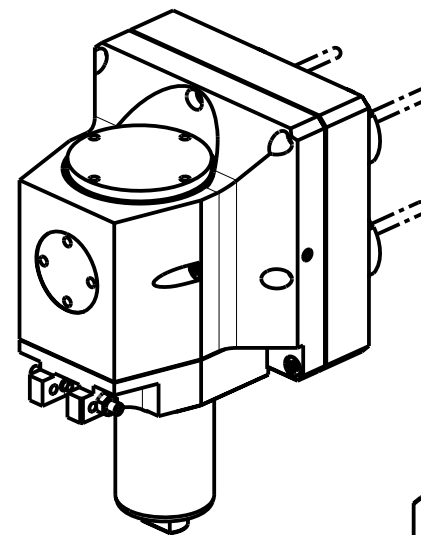
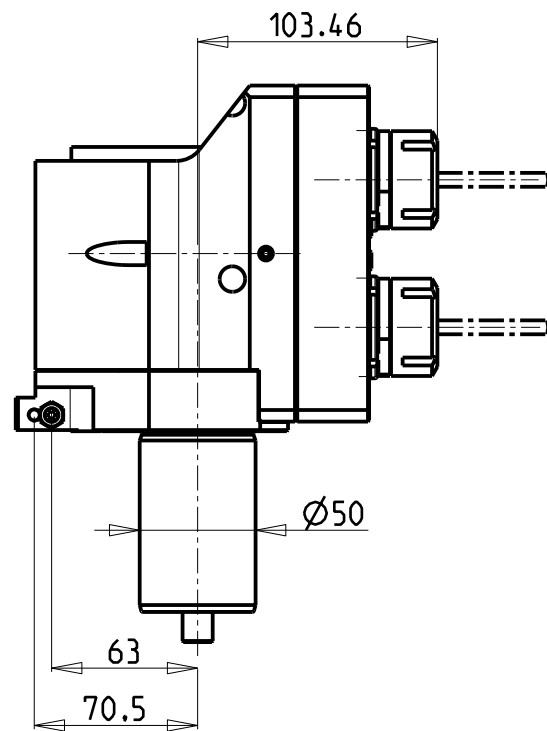
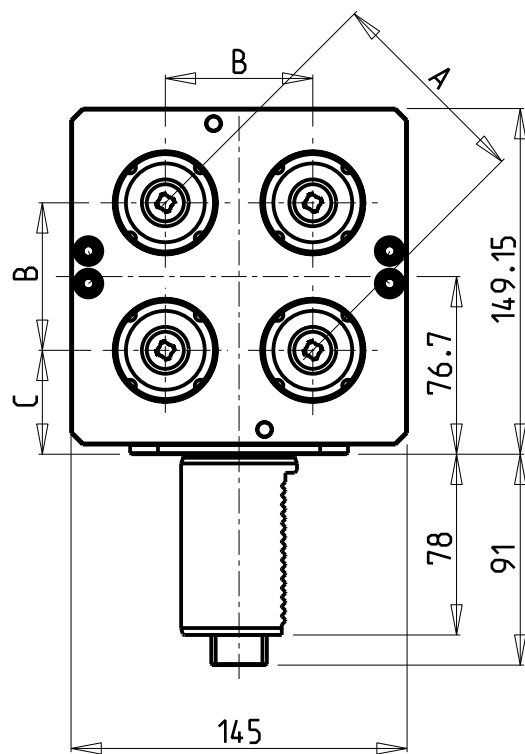
M.T. srl

Via Casino Albini 480
Tel. 0541/956034-957884
Fax 0541/956341
47842 S. GIOVANNI IN M. (RN)
e-mail: mtma@mtmarchetti.com
http://www.mtmarchetti.com

PRODUZIONE MODULI ROTANTI



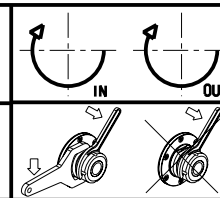
PAGINA DUP010-3-00



Cod. MT	Mandrino Spindle Spindel	N°Utensili N° Tools N° Werkzeuge	I	RPM	Coppia Max Max Torque Max Drehmoment	Lubrificazione est. Ext. coolant Aussenkuehlung	A	B	C	CHIAVI NON INCLUSE Keys not included Schlüssel nicht einbegriffen		VDI
										CHSTER25	CHUB36	
0240025X4_90	ER25	4	2:1	2000	80Nm	X	90	63.64	44.88	CHSTER25	CHUB36	DESTRO - Right - Recht
0240025X4_105	ER25	4	2:1	2000	80Nm	X	105	74.246	39.577	CHSTER25	CHUB36	DESTRO - Right - Recht

DIPLOMATIC
VDI 50

MODULO MOTORIZZATO RADIALE 4 USCITE VDI50
Radial 4 head driven tool VDI50
Radial angetriebenes Werkzeug 4 Ausgaenge VDI50

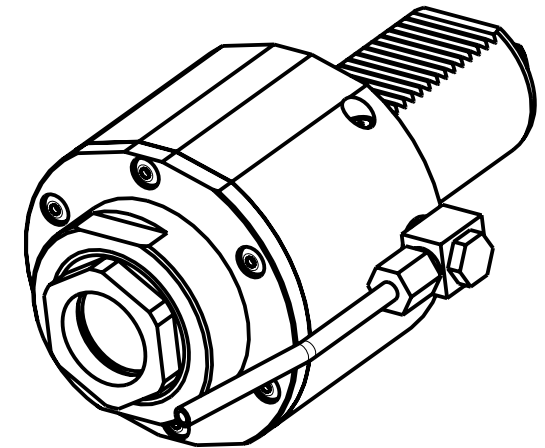
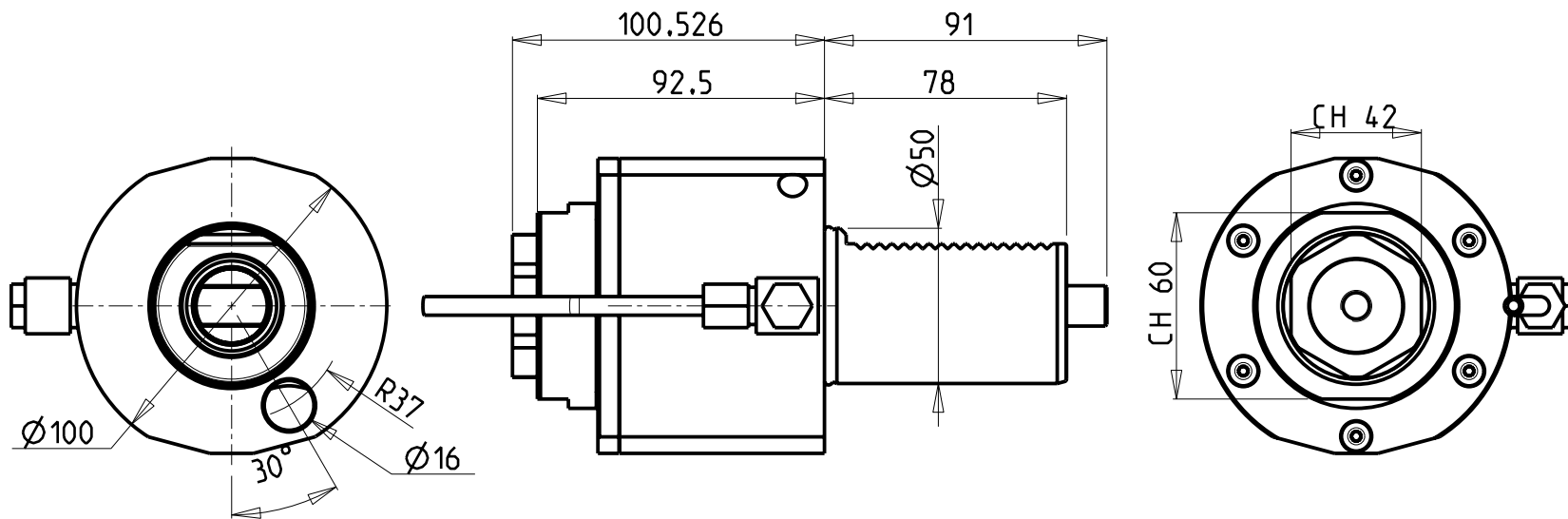


M.T. srl
Via Casino Albini 480
Tel. 0541/956034-957884
Fax 0541/956341
47842 S. GIOVANNI IN M. (RN)
e-mail: mtma@mtmarchetti.com
http://www.mtmarchetti.com

PRODUZIONE MODULI ROTANTI



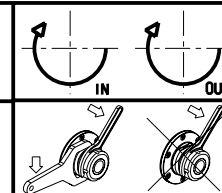
PAGINA DUP100-3-00



Cod. MT	Mandrino Spindle Spindel	I	RPM	Coppia Max Max Torque Max Drehmoment	Lubrificazione int. Coolant through Innenkuehlung	Lubrificazione est. Ext. coolant Aussenkuehlung	CHIAVI NON INCLUSE Keys not included Schluessel nicht inbegriffen	
DUP0020140	ER A 40	1:1	4000	100Nm		X	CHUB60	CHUB42
DUP0020240	ER A 40	1:1	4000	100Nm	P=30bar	X	CHUB60	CHUB42

DIPLOMATIC
VDI 50

MODULO MOTORIZZATO ASSIALE VDI50
Axial driven tool VDI50
Axial angetriebenes Werkzeug VDI50

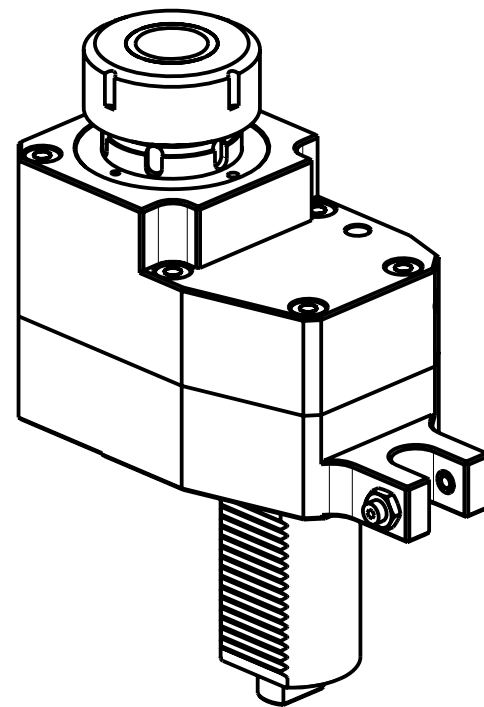
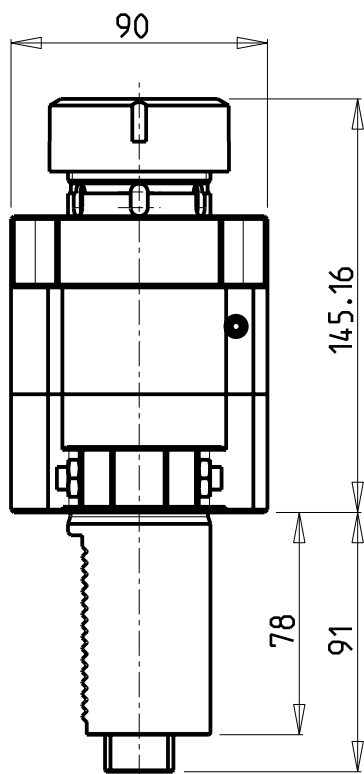
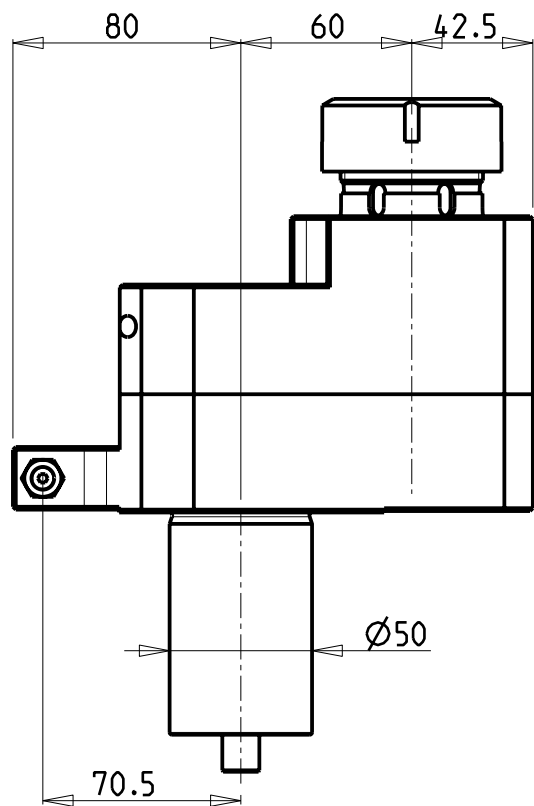


M.T. srl
Via Casino Albini 480
Tel. 0541/956034-957884
Fax 0541/956341
47842 S. GIOVANNI IN M. (RN)
e-mail: mtma@mtmarchetti.com
http://www.mtmarchetti.com

PRODUZIONE MODULI ROTANTI



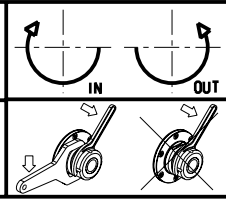
PAGINA DUP150-3-10



Cod. MT	Mandrino Spindle Spindel	I	RPM	Coppia Max Max Torque Max Drehmoment	Lubrificazione est. Ext. coolant Aussenkuehlung	CHIAVI NON INCLUSE Keys not included Schlüssel nicht einbegriffen		VDI
155DUP_A40_50A00	ER40	1:1	4000	100Nm	X	CHSTER40	CHSE5255	DESTRO - Right - Recht


DIPLOMATIC
VDI 50

MODULO MOTORIZZATO ASSIALE DISASSATO 60mm VDI50
Axial driven tool re-directed by 60mm VDI50
Axial angetriebenes Werkzeug achsversetzt um 60mm VDI50

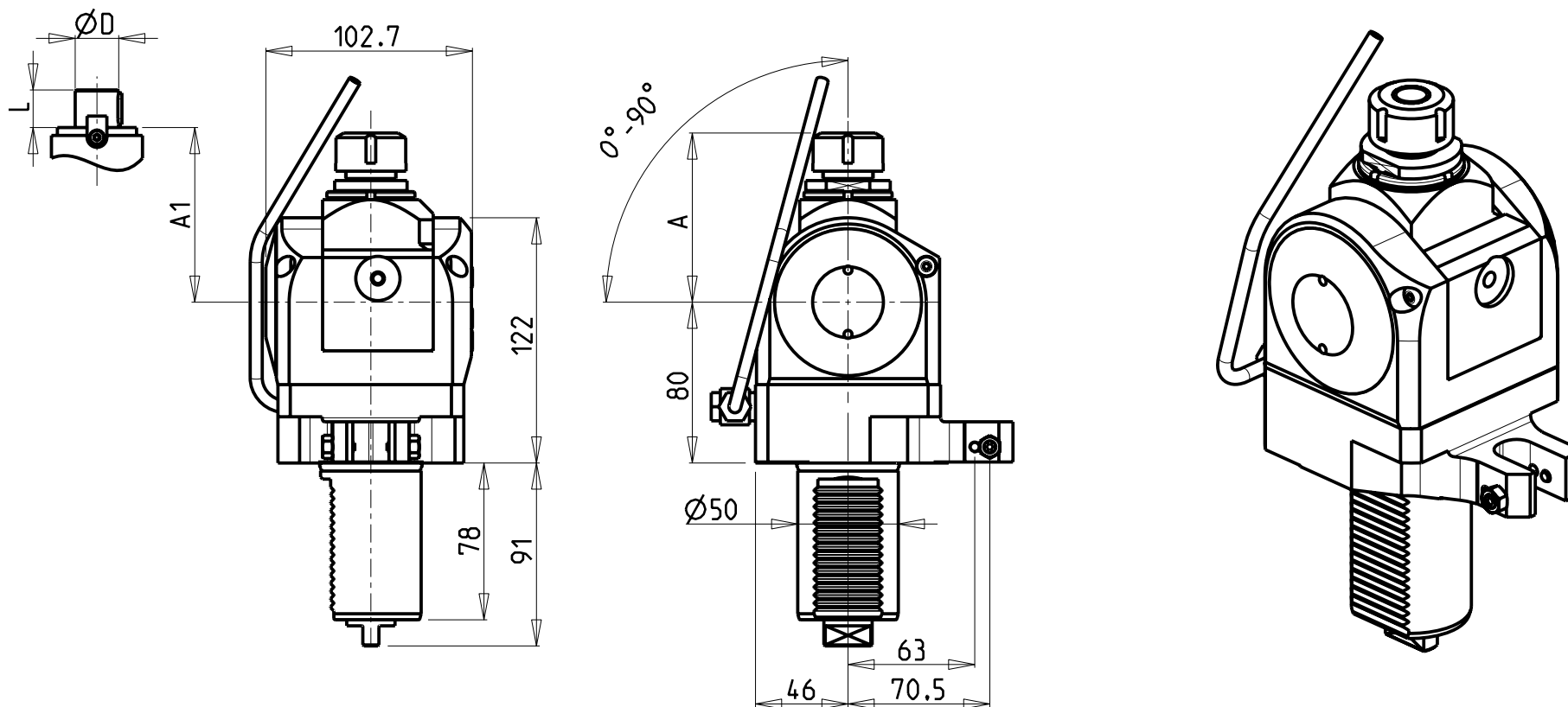


M.T. srl
Via Casino Albini 480
Tel. 0541/956034-957884
Fax 0541/956341
47842 S. GIOVANNI IN M. (RN)
e-mail: mtma@mtmarchetti.com
http://www.mtmarchetti.com

PRODUZIONE MODULI ROTANTI



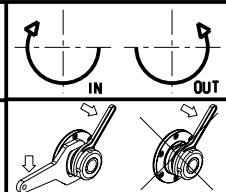
PAGINA DUP160-3-00




Cod. MT	Mandrino Spindle Spindel	I	RPM	Coppia Max Max Torque Max Drehmoment	Lubrificazione est. Ext. coolant Aussenkühlung	A	A1	D	L	CHIAVI INCLUSE Keys included Schluessel inbegriffen		VDI
										CH_VTCROCE_M08	CHUB36	
DUP0010120	ER20	1:1	4000	40Nm	X	84.16	-	-	-	CHSTER20	CHUB36	DESTRO - Right - Recht
DUP0010125	ER25	1:1	4000	40Nm	X	85.66	-	-	-	CHSTER25	CHUB36	DESTRO - Right - Recht
DUP0011617	Ø16x17	1:1	4000	40Nm	X	-	65	16	17	CH_VTCROCE_M08	CHUB36	DESTRO - Right - Recht
DUP0012219	Ø22x19	1:1	4000	40Nm	X	-	66	22	19	CH_VTCROCE_M10	CHUB36	DESTRO - Right - Recht
DUP0011905	Ø3/4"x3/4"	1:1	4000	40Nm	X	-	65	3/4"	3/4"	CH_VTCROCE_M08	CHUB36	DESTRO - Right - Recht

DIPLOMATIC
VDI 50

MODULO MOTORIZZATO ORIENTABILE 0-90° VDI50
0-90° adjustable angle driven tool VDI50
Angetriebenes Werkzeug schwenkbar 0-90° VDI50

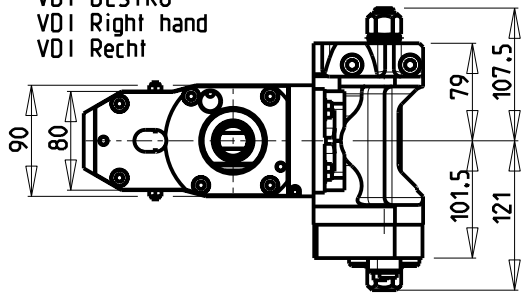


M.T. srl
Via Casino Albini 480
Tel. 0541/956034-957884
Fax 0541/956341
47842 S. GIOVANNI IN M. (RN)
e-mail: mtma@mtmarchetti.com
http://www.mtmarchetti.com

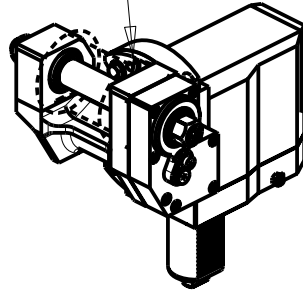
PRODUZIONE MODULI ROTANTI


PAGINA DUP330-3-00

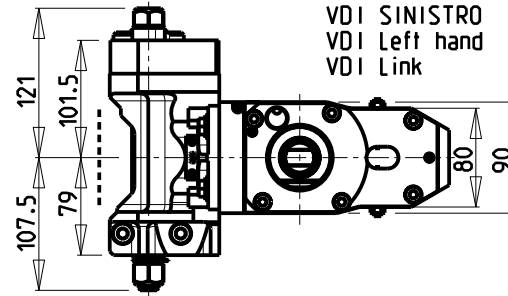
VDI DESTRO
VDI Right hand
VDI Recht



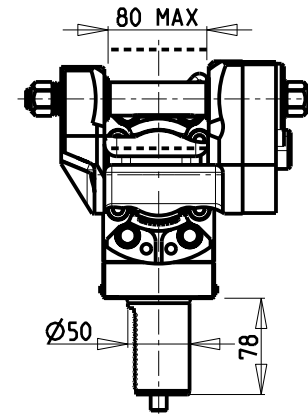
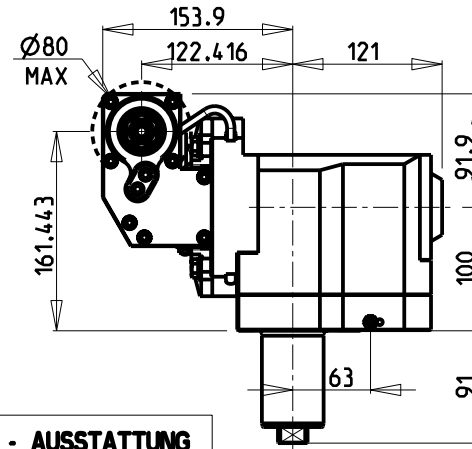
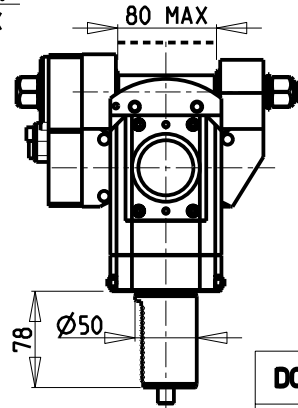
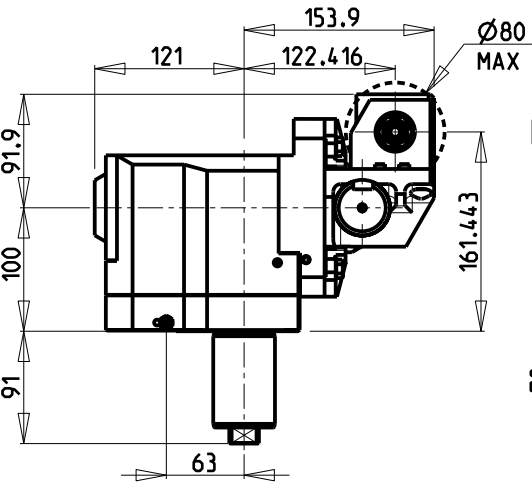
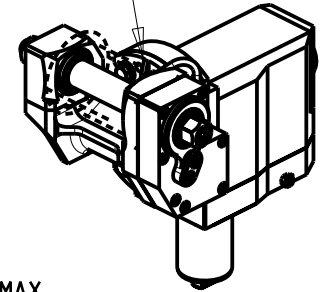
INCLINAZIONE
REGOLABILE ±20°



VDI SINISTRO
VDI Left hand
VDI Link



INCLINAZIONE
REGOLABILE ±20°



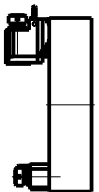
DOTAZIONI - SUPPLIED WITH - AUSSTATTUNG

- | | |
|-----------|---|
| mm / inch | - N°1 ALBERO + DISTANZIALI
- N°1 SHAFT + SPACER
- N°1 DORN + ABSTANDSSTUECK |
|-----------|---|

PER ALBERI E DISTANZIALI VEDI PAG. TBL250-1-00
FOR SHAFT END SPACER SEE PAGE TBL250-1-00
FUER DORN UND ABSTANDSSTUECK SEITE TBL250-1-00

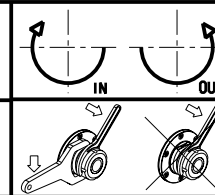
Cod. MT	i	RPM max	Coppia Max Max Torque Max Drehmoment	Lubrificazione est. Ext. coolant Aussenkuehlung	D (mm)	D (Inch)	CHIAVI INCLUSE Keys included Schlüssel inbegriffen			VDI
							CHUB24	CHUB13	CHESL08	
156DUP_PCR_50A00	1:1	4000	60Nm	X	16-22-27-32	3/4"-1"-1 1/4"	CHUB24	CHUB13	CHESL08	DESTRO - Right - Recht
156DUP_PCR_50A01	2:1	2000	80Nm	X	16-22-27-32	3/4"-1"-1 1/4"	CHUB24	CHUB13	CHESL08	DESTRO - Right - Recht
156DUP_PCR_50A10	1:1	4000	60Nm	X	16-22-27-32	3/4"-1"-1 1/4"	CHUB24	CHUB13	CHESL08	SINISTRO - Left - Link
156DUP_PCR_50A11	2:1	2000	80Nm	X	16-22-27-32	3/4"-1"-1 1/4"	CHUB24	CHUB13	CHESL08	SINISTRO - Left - Link

TORRETTE ASSIALI
AXIAL TURRETS
AXIAL REVOLVER



DIPLOMATIC
VDI 50

MODULO MOTORIZZATO PORTACREATORE VDI50
Driven gear hobber VDI50
Angetriebenes Zahnradwaelzfraes-Werkzeug VDI50



M.T. srl

Via Casino Albini 480
Tel. 0541/956034-957884
Fax 0541/956341
47842 S. GIOVANNI IN M. (RN)
e-mail: mtma@mtmarchetti.com
http://www.mtmarchetti.com

PRODUZIONE MODULI ROTANTI



PAGINA DUP340-3-00