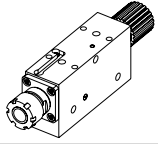
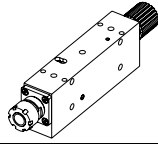
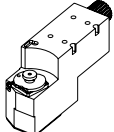
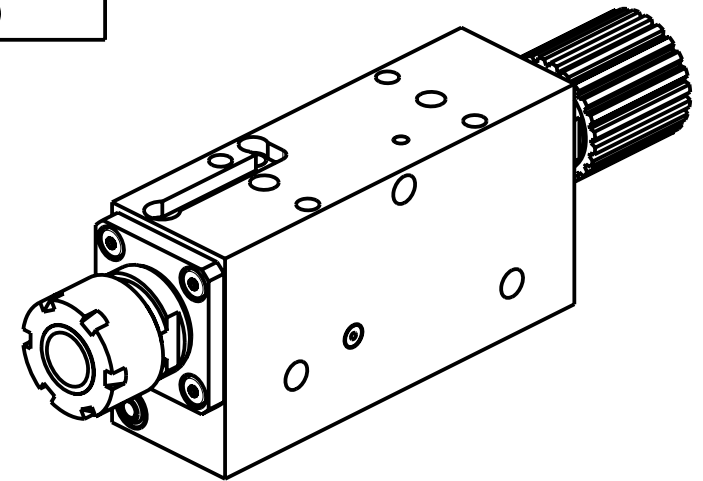
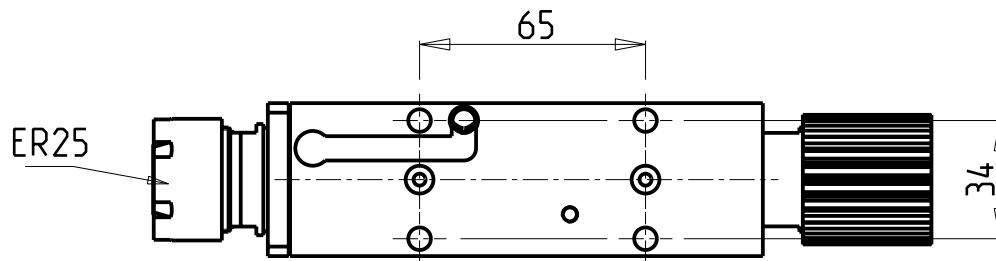
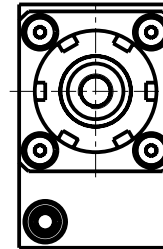
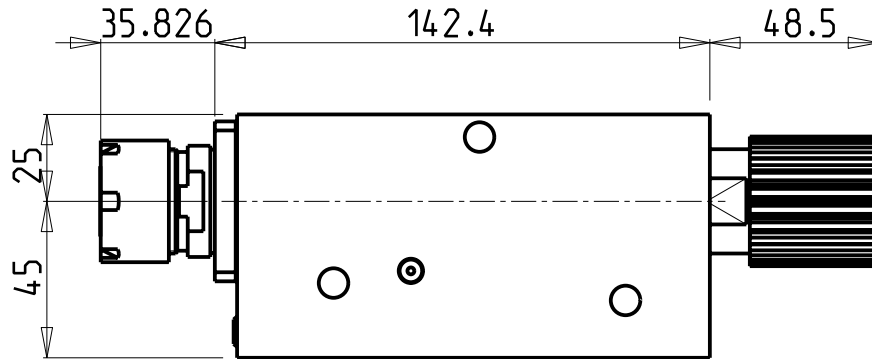
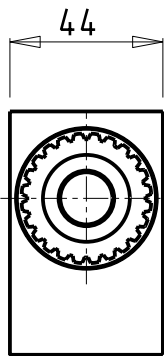


		PAGINA Page Seite
<p><b>MODULO MOTORIZZATO VERSIONE CORTA</b> Driven tool short version Angetriebenes Werkzeug kurze Version</p>		TOR300.1.00
<p><b>MODULO MOTORIZZATO VERSIONE LUNGA</b> Driven tool long version Angetriebenes Werkzeug lange Version</p>		TOR305.1.00
<p><b>MODULO MOTORIZZATO PER POLIGONATURA ESTERNA</b> Driven tool for external polygon-cutting Angetriebenes Werkzeug fuer externe Facettierung</p>		TOR310.1.00

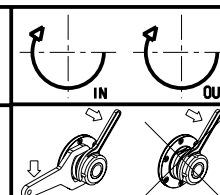




Cod. MT	Mandrino Spindle Spindel	I	RPM	Lubrificazione est. Ext. coolant Aussenkuehlung	CHIAVI NON INCLUSE Keys not included Schluessel nicht einbegriffen	
TB0010225	ER25	1:1	6000	X	CHUB27	CHMNER25

TORNOS  
MOD: DECO 2000

MODULO MOTORIZZATO VERSIONE CORTA  
Driven tool short version  
Angetriebenes Werkzeug kurze Version

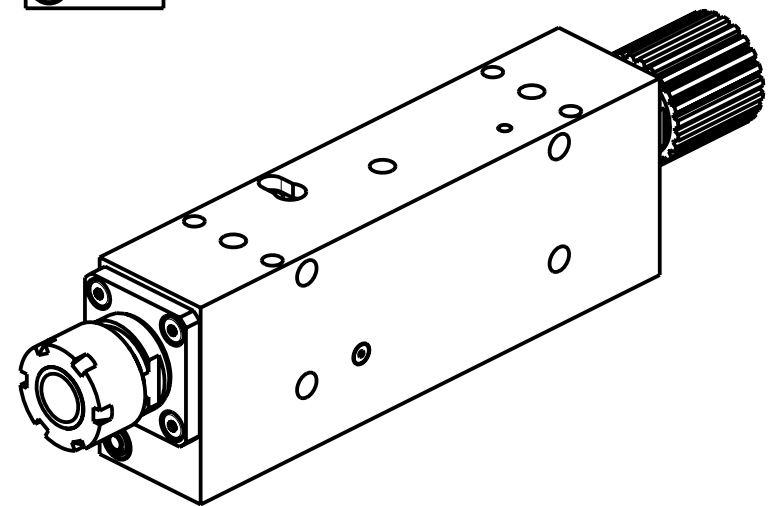
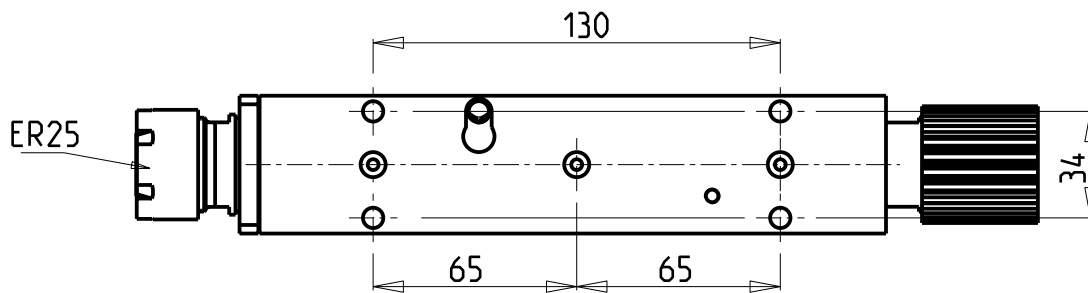
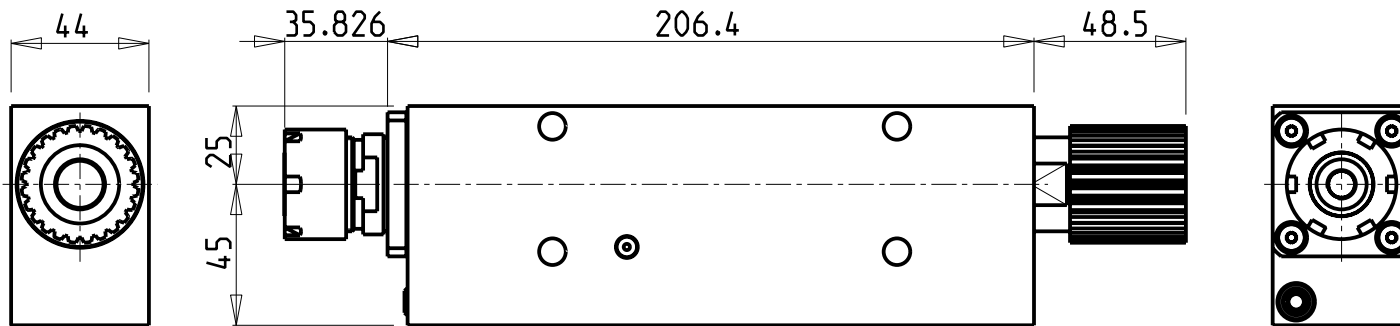


**M.T. srl**  
Via Casino Albini 480  
Tel. 0541/956034-957884  
Fax 0541/956341  
47842 S. GIOVANNI IN M. (RN)  
e-mail: mtma@mtmarchetti.com  
<http://www.mtmarchetti.com>

PRODUZIONE MODULI ROTANTI

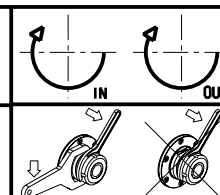


PAGINA TOR300-1-00




Cod. MT	Mandrino Spindel Spindel	I	RPM	Lubrificazione est. Ext. coolant Aussenkuehlung	CHIAVI NON INCLUSE Keys not included Schlüssel nicht einbegriffen	
TB0020225	ER25	1:1	6000	X	CHUB27	CHMNER25

TORNOS  
 MOD: DECO 2000  
 MODULO MOTORIZZATO VERSIONE LUNGA  
 Driven tool long version  
 Angetriebenes Werkzeug lange Version



**M.T. srl**  
 Via Casino Albini 480  
 Tel. 0541/956034-957884  
 Fax 0541/956341  
 47842 S. GIOVANNI IN M. (RN)  
 e-mail: mtma@mtmarchetti.com  
 http://www.mtmarchetti.com

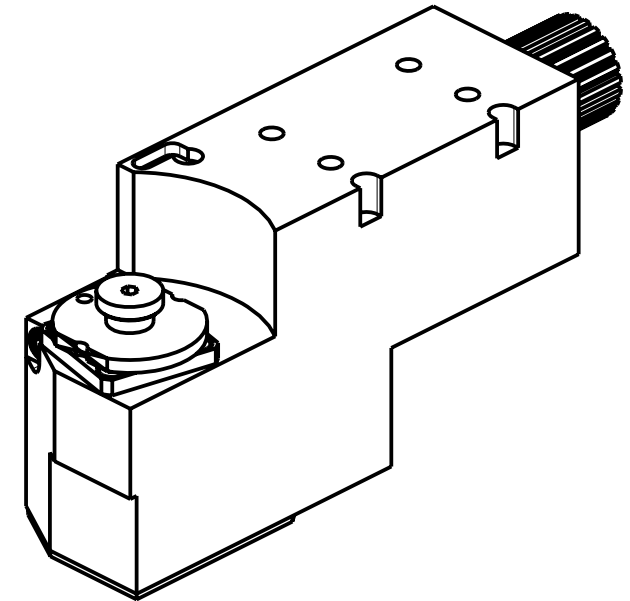
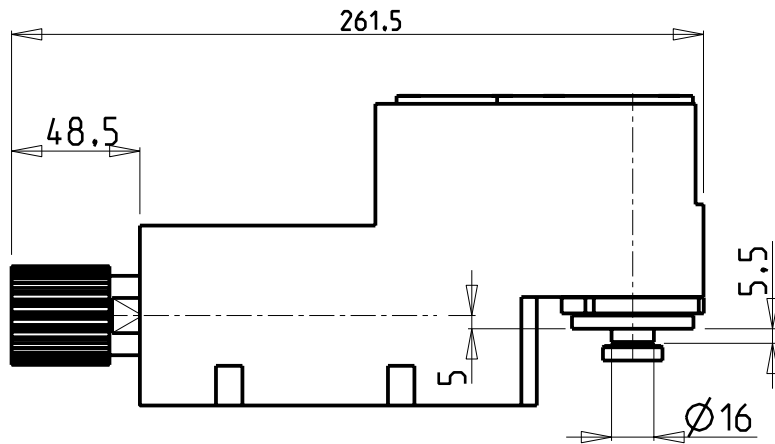
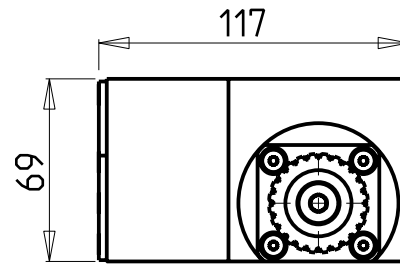
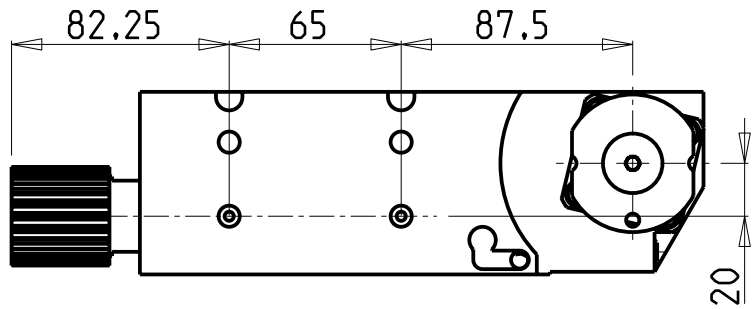
PRODUZIONE MODULI ROTANTI



PAGINA TOR305-1-00

**ATTENZIONE - ATTENTION - ACHTUNG**

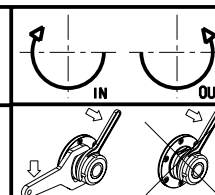
- Per lo smontaggio degli utensili utilizzare sempre la chiave di contrasto come indicato nel manuale d'uso.
- For disassembly of the tools use always the contrast key as mentioned in the user instructions.
- Fuer das Abmontieren der Werkzeuge immer den Gegenschlüssel benutzen wie in der Bedienungsanleitung erwahnt.



Cod. MT	I	RPM	Lubrificazione est. Ext. coolant Aussenkuehlung	CHIAVI NON INCLUSE Keys not included Schluessel nicht einbegriffen
TB0031605	1:1	4000	X	CHUB46

TORNOS  
MOD: DECO 2000

MODULO MOTORIZZATO PER POLIGONATURA ESTERNA  
Driven tool for external polygon-cutting  
Angetriebenes Werkzeug fuer externe Facettierung



**M.T. srl**  
Via Casino Albini 480  
Tel. 0541/956034-957884  
Fax 0541/956341  
47842 S. GIOVANNI IN M. (RN)  
e-mail: mtma@mtmarchetti.com  
http://www.mtmarchetti.com

PRODUZIONE MODULI ROTANTI



PAGINA TOR310-1-00