

# Mitutoyo



Mitutoyo Corporation  
80th Anniversary  
Since 1934

## ВЫСОКОТОЧНЫЕ ВОЗМОЖНОСТИ: ВЕСЕННЯЯ АКЦИЯ КОМПАНИИ MITUTOYO

С 1 АПРЕЛЯ ПО 31 МАЯ 2015 Г.

ОБЩИЕ СВЕДЕНИЯ



PRRUS1316

## U-WAVE

### Система беспроводной передачи результатов измерений

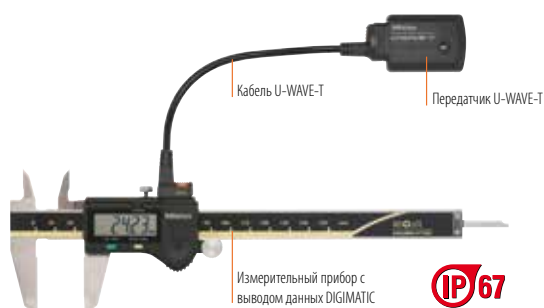
- > Радиус действия около 20 метров
- > ПО для передачи данных



Приемник U-WAVE-R



Посмотрите видео о U-Wave на нашем канале YouTube: [www.youtube.com/user/MitutoyoEuropeGmbH](http://www.youtube.com/user/MitutoyoEuropeGmbH)



Кабель U-WAVE-T

Передатчик U-WAVE-T

Измерительный прибор с выводом данных DIGIMATIC



#### Дополнительные принадлежности

№	Наименование	Цена, €
02AZE200	Держатель для крепления U-WAVE к инструменту	24,60
06AEN846	ПО USB-ИТРАК (версия 2.0) для сбора данных на листы Excel®	271

№	Наименование	Старая цена, €	Цена при покупке 1-2 шт., €	Цена при покупке 3-5 шт., €	Цена при покупке 6 шт. и более, €
02AZD730D	Передатчик U-WAVE-T (со степенью защиты IP67)	<del>197</del>	151	146	141
02AZD880D	Передатчик U-WAVE-T (со звуковым сигналом)	<del>197</del>	151	146	141
02AZD810D	Приемник U-WAVE-R	<del>391</del>	306	306	306

#### Типы кабелей

02AZD790A	Для моделей с высокой степенью защиты IP и кнопкой передачи данных (например, для штангенциркуля IP67)	<del>117</del>	90	85	80
02AZD790B	Для моделей с высокой степенью защиты IP и кнопкой передачи данных (например, для микрометра IP65)	<del>117</del>	90	85	80
02AZD790C	С кнопкой передачи данных (например, для штангенциркуля ABSOLUTE DIGIMATIC)	<del>111</del>	89	84	74
02AZD790D	Простой 10-контактный разъем (например, для индикатора ID-F)	<del>105</del>	84	79	74
02AZD790E	Круглый 6-контактный разъем (например, для микрометра QuickMike)	<del>105</del>	83	78	68
02AZD790F	Простой плоский разъем (например, для индикатора ID-C)	<del>105</del>	83	78	68
02AZD790G	Разъем для цифрового индикатора с высокой степенью защиты IP (например, для индикатора ID-N)	<del>111</del>	89	84	74

## Микрометр для измерения наружных размеров



103-137



№ 102-301

Старая цена: ~~59 €~~

47 €

## Микрометр с трещоточным барабаном

- > Механизм трещотки срабатывает как на барабане, так и на ускорителе



№ 102-701

Старая цена: ~~66 €~~

49 €

№	Диапазон, мм	Погрешность, МКМ	Старая цена, €	Цена по акции, €
102-301*	0-25	± 2	<del>59</del>	47
102-302*	25-50	± 2	<del>90</del>	73
103-137	0-25	± 2	<del>53</del>	41
103-138	25-50	± 2	<del>77</del>	62

\* с теплоизоляционной втулкой

№	Диапазон, мм	Цена деления, мм	Погрешность, МКМ	Старая цена, €	Цена по акции, €
102-701	0-25	0,01	± 2	<del>66</del>	49
102-702	25-50	0,01	± 2	<del>98</del>	74

### Комплект микрометров для измерения наружных размеров



№ 103-913-50  
Старая цена: ~~563 €~~  
**448 €**

№	Диапазон, мм	Модели в комплекте	Старая цена, €	Цена по акции, €
103-913-50	0–150	103–137, 103–138, 103–139, 103–140–10, 103–141–10, 103–142–10, 5 установочных мер	<del>563</del>	<b>448</b>

### Микрометр со сменной пяткой

> Конструкция, позволяющая устанавливать сменные пятки для специальных измерительных задач



Пятки (стандартная комплектация)

№ 117-101  
Старая цена: ~~320 €~~  
**248 €**

№	Диапазон, мм	Погрешность, мкм	Старая цена, €	Цена по акции, €
117-101	0–25	± 4	<del>320</del>	<b>248</b>
117-102	25–50	± 4	<del>402</del>	<b>323</b>

### Микрометр для измерения наружных размеров с механическим счетчиком

> Быстрое и точное считывание показаний



№ 193-101  
Старая цена: ~~145 €~~  
**114 €**

№	Диапазон, мм	Погрешность, мкм	Старая цена, €	Цена по акции, €
193-101	0–25	± 2	<del>145</del>	<b>114</b>
193-102	25–50	± 2	<del>215</del>	<b>172</b>
193-111*	0–25	± 2	<del>197</del>	<b>156</b>

\* дискретность 1 мкм достигается при помощи нониуса

### Цифровой микрометр DIGIMATIC со степенью защиты IP65

> Степень защиты IP65 позволяет использовать инструмент в местах применения СОЖ и т.п.

> Во всех пластиковых компонентах используются маслостойкие материалы

> С выводом данных



№ 293-230-30  
Старая цена: ~~317 €~~  
**232 €**

№	Диапазон, мм	Погрешность*, мкм	Старая цена, €	Цена по акции, €
293-230-30	0–25	± 2	<del>317</del>	<b>232</b>
293-231-30	25–50	± 2	<del>392</del>	<b>282</b>

\* без учета ошибки квантования

### Высокоточный микрометр DIGIMATIC

> Без вывода данных



№ 293-821-30  
Старая цена: ~~177 €~~  
**141 €**

№	Диапазон, мм	Погрешность*, мкм	Старая цена, €	Цена по акции, €
293-821-30	0–25	± 2	<del>177</del>	<b>141</b>

\* без учета ошибки квантования

#### Дополнительные принадлежности

№	Наименование	Цена, €
05CZA662	Кабель DIGIMATIC с кнопкой передачи данных (1 м)	91
05CZA663	Кабель DIGIMATIC с кнопкой передачи данных (2 м)	102
06ADV380B	USB-кабель для прямого подключения инструмента с кнопкой передачи данных (2 м)	141

## Микрометр QuantuMike

- > Более быстрые измерения за счет использования крупной резьбы с шагом 2 мм/оборот
- > Механизм трещотки срабатывает как на барабане, так и на ускорителе



№ 293-140  
Старая цена: ~~357 €~~  
**262 €**

№	Диапазон, мм	Погрешность*, мкм	Вывод данных	Старая цена, €	Цена по акции, €
293-140	0–25	± 1	•	<del>357</del>	<b>262</b>
293-145	0–25	± 1	–	<del>252</del>	<b>198</b>
293-141	25–50	± 1	•	<del>440</del>	<b>323</b>
293-146	25–50	± 1	–	<del>347</del>	<b>273</b>

\* без учета ошибки квантования

### Дополнительные принадлежности для микрометров QuantuMike и MDH

№	Наименование	Цена, €
05CZA662	Кабель DIGIMATIC с кнопкой передачи данных (1 м)	91
05CZA663	Кабель DIGIMATIC с кнопкой передачи данных (2 м)	102
06ADV380B	USB-кабель для прямого подключения инструмента с кнопкой передачи данных (2 м)	141

## Микрометр MDH

- > Высоточный цифровой микрометр
- > Дискретность отсчета 0,1 мкм
- > С выводом данных



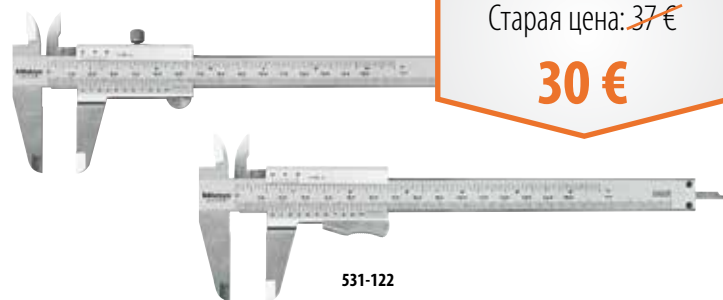
№ 293-100  
Старая цена: ~~1722 €~~  
**1523 €**

№	Диапазон, мм	Погрешность*, мкм	Старая цена, €	Цена по акции, €
293-100	0–25	± 0,5	<del>1722</del>	<b>1523</b>

\* без учета ошибки квантования

## Нониусный штангенциркуль

- > Матовое хромоовое покрытие основной шкалы и нониуса обеспечивает отличный отсчет результатов измерений.



№ 530-104  
Старая цена: ~~37 €~~  
**30 €**

№	Диапазон: мм/дюймы	Цена деления, мм/дюймы	Старая цена, €	Цена по акции, €
530-104	0–150/0–6"	0,05/1/128"	<del>37</del>	<b>30</b>
530-122	0–150	0,02	<del>42</del>	<b>30</b>
530-123	0–200	0,02	<del>69</del>	<b>49</b>
530-124	0–300	0,02	<del>219</del>	<b>161</b>
531-122*	0–150/0–6"	0,05/1/128"	<del>43</del>	<b>30</b>

\* с фиксатором под большим пальцем

## Штангенциркуль ABSOLUTE DIGIMATIC IP67

- > Отличная устойчивость к воздействию воды и пыли



№ 500-706-11  
Старая цена: ~~197 €~~  
**149 €**



№	Диапазон, мм	Глубиномер	Старая цена, €	Цена по акции, €
500-706-11	0–150	плоский	<del>197</del>	<b>149</b>
500-707-11	0–200	плоский	<del>277</del>	<b>219</b>
500-708-11	0–300	плоский	<del>381</del>	<b>285</b>

## СЕРИЯ ABSOLUTE! AOS!

➤ Новая серия бюджетных стандартных штангенциркулей DIGIMATIC: теперь они оборудованы таким же датчиком индуктивного типа, как и первоклассные штангенциркули линейки ABS IP67.

➤ Благодаря применению датчика ABS на основе электромагнитной индукции этот штангенциркуль можно использовать, не беспокоясь о загрязнении его шкалы во время измерения. Попадание воды, масла и СОЖ на шкалу не влияет на считывание сигнала.

№	Диапазон, мм	Глубиномер	Погрешность*, мм	Старая цена, €	Цена по акции, €
500-181-30	0–150	плоский	± 0.02	<del>134</del>	<b>100</b>
500-182-30	0–200	плоский	± 0.02	<del>209</del>	<b>161</b>
500-184-30	0–150	круглый	± 0.02	<del>134</del>	<b>100</b>

\* без учета ошибки квантования

YouTube



Посмотрите видео о ABSOLUTE! AOS! на нашем канале YouTube:  
www.youtube.com/user/MitutoyoEuropeGmbH

№ 500-181-30

Старая цена: ~~134 €~~

**100 €**



## Штангенциркуль ABSOLUTE DIGIMATIC с питанием от солнечных батарей

➤ Можно использовать при освещенности всего лишь 60 люкс.

№ 500-457

Старая цена: ~~171 €~~

**122 €**



№	Диапазон, мм	Вывод данных	Старая цена, €	Цена по акции, €
500-444	0–150	•	<del>241</del>	<b>177</b>
500-457	0–150	–	<del>171</del>	<b>122</b>

## Дополнительные принадлежности для микрометра с солнечной батареей и штангенглубиномера

№	Наименование	Цена, €
959149	Кабель DIGIMATIC с кнопкой передачи данных (1 м)	47
959150	Кабель DIGIMATIC с кнопкой передачи данных (2 м)	54
06ADV380C	USB-кабель для прямого подключения инструмента с кнопкой передачи данных (2 м)	123

## Штангенглубиномер ABSOLUTE DIGIMATIC

- Большая высота символов: 9 мм
- Срок службы батареи: 20 000 часов
- С выводом данных

№ 571-201-20

Старая цена: ~~384 €~~

**284 €**



№	Диапазон, мм	Погрешность*, мм	Старая цена, €	Цена по акции, €
571-201-20	0–150	± 0,02	<del>384</del>	<b>284</b>
571-202-20	0–200	± 0,02	<del>456</del>	<b>336</b>
571-203-20	0–300	± 0,03	<del>507</del>	<b>386</b>

\* без учета ошибки квантования

## ABSOLUTE DIGIMATIC Штангенциркуль с регулируемыми губками

Вы можете настроить высоту губки для измерения ступенчатых участков и труднодоступных элементов заготовок.



№ 573-611

Старая цена: ~~646 €~~

**517 €**

## Штангенциркуль с регулируемыми губками



№ 536-101

Старая цена: ~~309 €~~

**245 €**

№	Диапазон, мм	Погрешность*, мм	Старая цена, €	Цена по акции, €
573-611	0-150	± 0,02	<del>646</del>	<b>517</b>

\* без учета ошибки квантования

№	Диапазон, мм	Погрешность, мм	Старая цена, €	Цена по акции, €
536-101	0-150	± 0,05	<del>309</del>	<b>245</b>

## ABSOLUTE DIGIMATIC Штангенциркуль с ножевидными губками

Специально разработан для измерения внутренних размеров труднодоступных элементов.



№ 573-643

Старая цена: ~~836 €~~

**652 €**

## Штангенциркуль с ножевидными губками



№ 536-142

Старая цена: ~~678 €~~

**540 €**

№	Диапазон, мм	Погрешность*, мм	Старая цена, €	Цена по акции, €
573-643	10-200	± 0,05	<del>836</del>	<b>652</b>

\* без учета ошибки квантования

№	Диапазон, мм	Погрешность, мм	Старая цена, €	Цена по акции, €
536-142	10-200	± 0,12	<del>678</del>	<b>540</b>

## ABSOLUTE DIGIMATIC Штангенциркуль для измерения внутренних размеров

Специально разработан для измерения внутренних размеров труднодоступных элементов.



№ 573-648

Старая цена: ~~772 €~~

**603 €**

## Штангенциркуль для измерения внутренних размеров



№ 536-146

Старая цена: ~~488 €~~

**387 €**

№	Диапазон, мм	Погрешность*, мм	Старая цена, €	Цена по акции, €
573-648	20-170	± 0,03	<del>772</del>	<b>603</b>

\* без учета ошибки квантования

№	Диапазон, мм	Погрешность, мм	Старая цена, €	Цена по акции, €
536-146	20-150	± 0,05	<del>488</del>	<b>387</b>

**Зарегистрируйтесь, чтобы получать новостную рассылку Mitutoyo**

## ЗАРЕГИСТРИРУЙТЕСЬ И ПОЛУЧИТЕ КОВРИК ДЛЯ МЫШИ БЕСПЛАТНО

В качестве благодарности мы хотим сделать вам маленький подарок на каждый день – коврик для мышки с уникальным рисунком Mitutoyo. Коврик поможет вам в повседневной работе и придаст стильный вид вашему рабочему столу.

Зарегистрируйтесь и будьте в курсе последних событий:  
[www.mitutoyo.ru/ru\\_ru/news-and-events/lpsp2015ru](http://www.mitutoyo.ru/ru_ru/news-and-events/lpsp2015ru)



Или отсканируйте QR-код для быстрого доступа

# БЕСПЛАТНО



### Наборы стальных/керамических концевых мер длины

- > Погрешность: EN ISO 3650
- > С сертификатом калибровки

№ 516-107-10

Старая цена: ~~595 €~~

**449 €**



№ 516-942-10

Старая цена: ~~3930 €~~

**3060 €**



№ 516-124-10

Старая цена: ~~963 €~~

**737 €**



№	Мер в наборе	Материал	Класс	Старая цена, €	Цена по акции, €
516-942-10	103	Сталь	0	<del>3930</del>	<b>3060</b>
516-943-10	103	Сталь	1	<del>2910</del>	<b>2230</b>
516-947-10	87	Сталь	1	<del>2150</del>	<b>1685</b>
516-963-10	47	Сталь	1	<del>1458</del>	<b>1098</b>
516-967-10	32	Сталь	1	<del>937</del>	<b>712</b>
516-343-10	103	Керамика	1	<del>5580</del>	<b>4130</b>
516-346-10	87	Керамика	0	<del>5260</del>	<b>3940</b>
516-107-10*	10	Сталь	1	<del>595</del>	<b>449</b>
516-124-10**	3	Сталь	1	<del>963</del>	<b>737</b>

\* Для калибровки микрометров согласно EN ISO 3611/DIN 863 (1999)/VDI VDE DGQ 2618

\*\*Для калибровки штангенциркулей согласно DIN862 (1988)/VDE DGQ2618

## Нутромер

- > Все измерительные наконечники изготовлены из твердого сплава
- > Большой ход пятки обеспечивает высокую точность измерений - 2 мкм

№ 511-713  
Старая цена: ~~310 €~~  
**244 €**



№	Диапазон, мм	Цена деления, мм	Старая цена, €	Цена по акции, €
511-713	50-150	0,01	<del>310</del>	<b>244</b>
511-714	100-160	0,01	<del>494</del>	<b>371</b>

## Комплект нутромеров

- > Все измерительные наконечники изготовлены из твердого сплава
- > Большой ход пятки обеспечивает высокую точность измерений - 2 мкм



№ 511-921  
Старая цена: ~~519 €~~  
**399 €**

№	Диапазон, мм	Цена деления, мм	Старая цена, €	Цена по акции, €
511-921	18-150	0,01	<del>519</del>	<b>399</b>

## Комплект нутромеров Holtest

- > Трехточечные микрометрические нутромеры



№ 368-914  
Старая цена: ~~2420 €~~  
**1990 €**



№	Диапазон, мм	Отдельные диапазоны, мм	Установочные кольца в комплекте, мм	Старая цена, €	Цена по акции, €
368-906*	2-3	2-2,5/2,5-3	∅ 2,5	<del>2090</del>	<b>1685</b>
368-907*	3-6	3-4/4-5/5-6	∅ 4/∅ 5	<del>2400</del>	<b>1930</b>
368-911	6-12	6-8/8-10/10-12	∅ 8/∅ 10	<del>1039</del>	<b>861</b>
368-912	12-20	12-16/16-20	∅ 16	<del>898</del>	<b>737</b>
368-913	20-50	20-25/25-30/30-40/40-50	∅ 25/∅ 40	<del>2060</del>	<b>1624</b>
368-914	50-100	50-63/62-75/75-88/87-100	∅ 62/∅ 87	<del>2420</del>	<b>1990</b>

\* двухточечные измерения

## Комплект нутромеров DIGIMATIC Holtest

- > Трехточечные микрометрические нутромеры
- > Титановое покрытие измерительных наконечников гарантирует высокую износостойкость



№ 468-983  
Старая цена: ~~3740 €~~  
**2930 €**



№	Диапазон, мм	Отдельные диапазоны, мм	Установочные кольца в комплекте, мм	Старая цена, €	Цена по акции, €
468-981	6-12	6-8/8-10/10-12	∅ 8/∅ 10	<del>3190</del>	<b>2430</b>
468-982	12-25	12-16/16-20/20-25	∅ 16/∅ 20	<del>3550</del>	<b>2860</b>
468-983	25-50	25-30/30-40/40-50	∅ 30/∅ 40	<del>3740</del>	<b>2930</b>
468-984	50-75	50-63/62-75	∅ 62	<del>2940</del>	<b>2370</b>
468-985	75-100	75-88/87-100	∅ 87	<del>3270</del>	<b>2620</b>

### Дополнительные принадлежности

№	Наименование	Цена, €
05CZA662	Кабель DIGIMATIC с кнопкой передачи данных (1 м)	91
05CZA663	Кабель DIGIMATIC с кнопкой передачи данных (2 м)	102
06ADV380B	USB-кабель для прямого подключения инструмента с кнопкой передачи данных (2 м)	141



### Магнитные штативы

> Усилие примагничивания 600 Н



№ 7011SN  
Старая цена: ~~106 €~~  
**73 €**

№	Радиус поворота, мм	Старая цена, €	Цена по акции, €
7011SN*	160	<del>106</del>	<b>73</b>
7010SN	150	<del>96</del>	<b>65</b>

\* тонкая настройка

### Шарнирный магнитный штатив

> С системой механической фиксации и тонкой настройкой  
> Позволяет зафиксировать индикатор в любом положении шарнирного рычага



№ 7033B  
Старая цена: ~~221 €~~  
**150 €**

№	Усилие примагничивания, Н	Радиус поворота, мм	Старая цена, €	Цена по акции, €
7031B	300	159	<del>205</del>	<b>138</b>
7032B	600	260	<del>214</del>	<b>144</b>
7033B	600	320	<del>221</del>	<b>150</b>

### Штангенрейсмас с круговой шкалой

> Удобное и точное считывание данных с дисплея счетчика и круговой шкалы  
> Поставляется с разметочной ножкой из твердого сплава

№ 192-130  
Старая цена: ~~716 €~~  
**535 €**



№	Диапазон, мм	Погрешность, мм	Старая цена, €	Цена по акции, €
192-130	0–300	± 0,03	<del>716</del>	<b>535</b>
192-131	0–450	± 0,05	<del>1032</del>	<b>785</b>
192-132	0–600	± 0,05	<del>1242</del>	<b>996</b>
192-133	0–1.000	± 0,07	<del>2280</del>	<b>1736</b>

### Штангенрейсмас DIGIMATIC с разъемом для контактного датчика

> Две направляющие обеспечивают высокую точность измерений  
> Поставляется с длинной разметочной ножкой из твердого сплава



№ 192-663-10  
Старая цена: ~~1368 €~~  
**1073 €**

№	Диапазон, мм	Погрешность*, мм	Старая цена, €	Цена по акции, €
192-663-10	0–300	± 0,02	<del>1368</del>	<b>1073</b>
192-664-10	0–600	± 0,04	<del>1748</del>	<b>1374</b>

\* без учета ошибки квантования

### Дополнительные принадлежности

№	Наименование	Старая цена, €	Цена по акции, €
192-007	Контактный датчик	<del>595</del>	<b>474</b>
905338	Кабель DIGIMATIC (1 м)	34,40	—
905409	Кабель DIGIMATIC (2 м)	42	—
06ADV380F	USB-кабель для прямого подключения инструмента (2 м)	123	—

## Нутромер ABSOLUTE DIGIMATIC

- > Простое измерение диаметров глубоких отверстий без потери точности
- > Даже на глубине до 2 м

№ 511-501  
Старая цена: ~~1353 €~~  
**1086 €**

№	Диапазон, мм	Погрешность*, мм	Старая цена, €	Цена по акции, €
511-501	45–100	± 0,003	<del>1353</del>	<b>1086</b>
511-502	100–160	± 0,003	<del>1494</del>	<b>1186</b>

\* без учета ошибки квантования

### Дополнительные принадлежности

№	Наименование	Цена, €
905338	Кабель DIGIMATIC (1 м)	34,40
905409	Кабель DIGIMATIC (2 м)	42
06ADV380D	USB-кабель для прямого подключения инструмента (2 м)	123
21DZA081	Удлинительный стержень 500 мм	608
21DZA089	Удлинительный стержень 250 мм	533



## Рычажно-зубчатый индикатор

- > Подшипники из полудрагоценных камней и прецизионные зубчатые передачи гарантируют мягкое и точное перемещение



№ 513-404E  
Старая цена: ~~98 €~~  
**81 €**

№	Диапазон измерений, мм	Цена деления, мм	Шкала	Длина щупа	Старая цена, €	Цена по акции, €
513-304GE	0,8	0,01	0–40–0	24	<del>469</del>	<b>360</b>
513-401E	0,14	0,001	0–70–0	12,8	<del>176</del>	<b>122</b>
513-404E	0,8	0,01	0–40–0	20,9	<del>98</del>	<b>81</b>
513-415E	1	0,01	0–50–0	44,5	<del>162</del>	<b>116</b>
513-454E	0,8	0,01	0–40–0	20,9	<del>121</del>	<b>86</b>

## Индикатор часового типа, серия 1/серия 2/серия 3

- > Стандартный метрический индикатор



№ 2046SB  
Старая цена: ~~133 €~~  
**30 €**



№	Диапазон, мм	Цена деления, мм	Шкала	Примечание	Старая цена, €	Цена по акции, €
1044SB*	5	0,01	0–100 (100–0)	–	<del>62</del>	<b>48</b>
1109SB-10*	1	0,001	0–100–0	Ударопрочный	<del>171</del>	<b>132</b>
2044S	5	0,01	0–100 (100–0)	–	<del>71</del>	<b>49</b>
2044S-09	5	0,01	0–100 (100–0)	Ударопрочный	<del>75</del>	<b>53</b>
2044S-60	5	0,01	0–100 (100–0)	IP64	<del>123</del>	<b>86</b>
2046SB*	10	0,01	0–100 (100–0)	–	<del>39</del>	<b>30</b>
2110SB-10*	1	0,001	0–100 (100–0)	Ударопрочный	<del>135</del>	<b>98</b>
2052SB-19*	30	0,01	0–100 (100–0)	Ударопрочный	<del>133</del>	<b>96</b>
3058SB-19*	50	0,01	0–100 (100–0)	Ударопрочный	<del>228</del>	<b>169</b>

\* Плоская задняя крышка

## Рычажно-зубчатый индикатор с магнитным штативом



№ 513-908  
Старая цена: ~~155 €~~  
**118 €**

№	В комплект входит:	Старая цена, €	Цена по акции, €
513-908	513-404E: рычажно-зубчатый индикатор 7014: магнитный мини-штатив	<del>155</del>	<b>118</b>

## Индикаторы ABSOLUTE DIGIMATIC ID-S/ID-U

- > Стандартная модель индикатора
- > Срок службы батареи: 20 000 часов



№ 543-781B  
Старая цена: ~~175 €~~  
**137 €**

Только модель 12,5 мм



575-121

№	Цена деления, мм	Диапазон, мм	Погрешность*, мм	Старая цена, €	Цена по акции, €
543-781B	0,01	12,7	± 0,02	<del>175</del>	<b>137</b>
575-121	0,01	25,4	± 0,02	<del>241</del>	<b>173</b>

\* без учета ошибки квантования

### Дополнительные принадлежности для ID-S, ID-U, ID-SS и ID-C

№	Наименование	Цена, €
540774	Тросик подъема стержня	32
21EZA198*	Рычаг подъема стержня	9,80
905338	Кабель DIGIMATIC (1 м)	34,40
905409	Кабель DIGIMATIC (2 м)	42
06ADV380F	USB-кабель для прямого подключения инструмента (2 м)	123

\* только для модели 12,7 мм

## Индикатор ABSOLUTE DIGIMATIC ID-C

- > Большая высота символов: 11 мм
- > Оценка допусков выполняется путем установки верхнего и нижнего пределов

№ 543-400B  
Старая цена: ~~306 €~~  
**236 €**



№	Цена деления, мм	Диапазон, мм	Погрешность*, мм	Старая цена, €	Цена по акции, €
543-400B	0,01	12,7	± 0,02	<del>306</del>	<b>236</b>
543-390B	0,001/0,01	12,7	± 0,003	<del>406</del>	<b>285</b>

\* без учета ошибки квантования

## Индикатор ABSOLUTE DIGIMATIC ID-SS на солнечных батареях

- > Стандартная модель с питанием от солнечных батарей
- > Замена батареи не требуется
- > Работает даже при освещении 40 люкс

№ 543-505B  
Старая цена: ~~178 €~~  
**123 €**



№	Цена деления, мм	Диапазон, мм	Погрешность*, мм	Старая цена, €	Цена по акции, €
543-500B	0,001	12,7	± 0,003	<del>355</del>	<b>261</b>
543-505B	0,01	12,7	± 0,02	<del>178</del>	<b>123</b>

\* без учета ошибки квантования

## Индикатор ABSOLUTE DIGIMATIC ID-N

- > Компактная конструкция корпуса превосходно подходит для многоточечных измерений
- > Отличная устойчивость к воздействию воды и пыли



№ 543-570  
Старая цена: ~~269 €~~  
**205 €**



№	Цена деления, мм	Диапазон, мм	Погрешность*, мм	Старая цена, €	Цена по акции, €
543-570	0,01	12,7	± 0,02	<del>269</del>	<b>205</b>
543-575	0,01/0,001	12,7	± 0,01/0,003	<del>369</del>	<b>285</b>

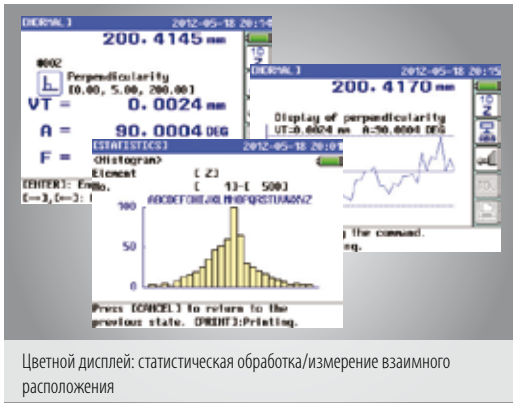
\* без учета ошибки квантования

### Дополнительные принадлежности

№	Наименование	Цена, €
21EAA194	Кабель DIGIMATIC (1 м)	64
21EAA190	Кабель DIGIMATIC (2 м)	76
06ADV380G	USB-кабель для прямого подключения инструмента (2 м)	123
21EAA211	Кабель DIGIMATIC для внешней настройки/обнуления (2 м)	209

## Высотомер LH-600 E/EG

- > Погрешность:  $(1,1 + 0,6 L/600)$  мкм, где L = измеренный размер, мм
- > Ход каретки: 600 мм
- > Цветной ЖК-дисплей: интуитивно-понятный интерфейс с меню управления на дисплее
- > Оценка допусков  $PR/\pm NE$
- > Механизм перемещения на воздушной подушке
- > Выполнение предварительно настроенных программ измерения типовых деталей



№ 518-351D-21  
Старая цена: ~~7000 €~~  
**5600 €**



№	Наименование	Старая цена, €	Цена по акции, €
518-351D-21	Без приводной ручки	<del>7000</del>	<b>5600</b>
518-352D-21	С приводной ручкой	<del>7370</del>	<b>5840</b>

## Счетчик КА

- > Простотой в работе и многофункциональный дисплей для линейных шкал
- > 2-х/3-х координатный счетчик с прекрасным соотношением функциональности и стоимости
- > Изменение параметров позволяет использовать устройство в качестве "стандартного счетчика" или "счетчика для токарных станков"
- > Задание инструмента, две дополнительные координаты, отображение диаметра, предустановленные значения и т.д.



№ 174-173D  
Старая цена: ~~652 €~~  
**467 €**

№	Количество координат	Размеры (Ш x В x Г) мм	Старая цена, €	Цена по акции, €
174-173D	2	260 x 167 x 80	<del>652</del>	<b>467</b>
174-175D	3	260 x 167 x 80	<del>786</del>	<b>590</b>

### Набор для модернизации станков при помощи линейной шкалы и цифрового счетчика

> Линейная шкала AT-715 и счетчик КА. Это предложение включает в себя 2 или 3 линейные шкалы с рабочим диапазоном измерений до 1800 мм для каждой шкалы.

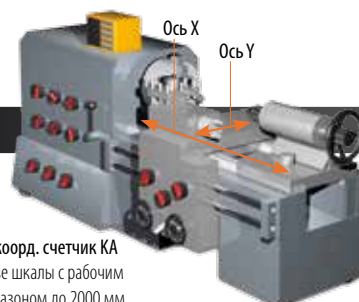
№ 539-8XX-2

1205 €

2-х коорд. счетчик КА + две шкалы с рабочим диапазоном измерений до 2000 мм



2-х коорд. счетчик КА  
+ две шкалы с рабочим диапазоном до 2000 мм



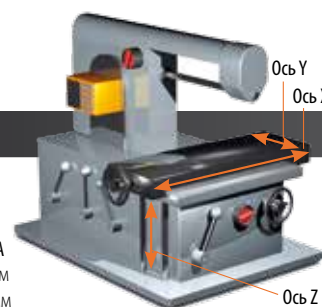
№ 539-8XX-3

1574 €

3-х коорд. счетчик КА + три шкалы с рабочим диапазоном измерений до 3000 мм



3-х коорд. счетчик КА  
+ три шкалы с рабочим диапазоном до 3000 мм



> Линейная шкала ABSOLUTE IP67 – высокозащищенная система линейных измерений, а технология линейных измерений ABSOLUTE на основе электромагнитной индукции обеспечивает AT-715 отличную защиту от пыли и воды для активного использования шкалы.

> Нет необходимости настраивать ноль при каждом включении.



#### Характеристики

Макс. допустимая погрешность (20 °C)	100–500 мм	5 мкм
	600–1800 мм	7 мкм
	2000–3000 мм	10 мкм
Макс. скорость перемещения		50 м/мин

Предлагаемый выше набор содержит линейные шкалы с рабочим диапазоном до 1800 мм

№	L	№	L
539-801	100	539-815	800
539-802	150	539-816	900
539-803	200	539-817	1000
539-804	250	539-818	1100
539-805	300	539-819	1200
539-806	350	539-820	1300
539-807	400	539-821	1400
539-808	450	539-822	1500
539-809	500	539-823	1600
539-811	600	539-824	1700
539-813	700	539-825	1800
539-814	750		

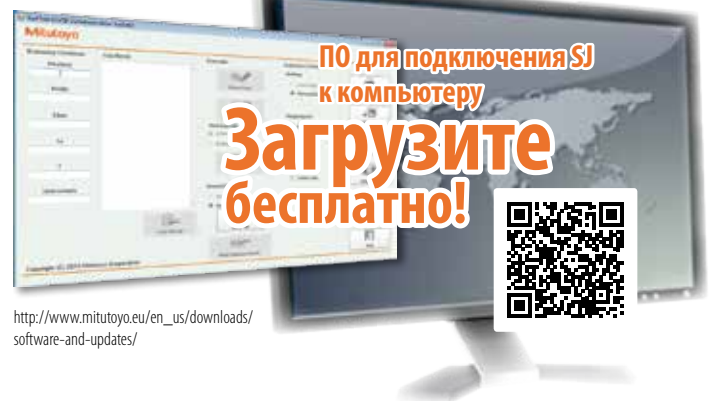
Доступны дополнительные диапазоны измерений (не входят в стандартные комплекты 1 и 2)

№	L	Цена, €
539-860	2000	1175
539-861	2200	1305
539-862	2400	1435
539-863	2500	1502
539-864	2600	1566
539-865	2800	1696
539-866	3000	1827

При заказе, вместе с соответствующим номером артикула, пожалуйста, отдельно указывайте диапазон перемещения для каждой координаты!

## Портативные профилометры Surftest SJ-210/Surftest SJ-310

- > Портативные инструменты позволяют легко и точно измерить шероховатость поверхности.
- > Удобные системы SJ-210 и SJ-310 доступны со стандартным датчиком, а также в виде системы с отводом (R-Тип) или с конструкцией для поперечных измерений коленвалов и глубоких канавок (S-Тип).
- > Цветной ЖК-дисплей обеспечивает отличную четкость, оснащен подсветкой для улучшения видимости при недостаточном освещении.
- > Мы гарантируем простую и интуитивно-понятную навигацию по меню.
- > Серия SJ-310 оснащена сенсорным ЖК-дисплеем для удобного и простого использования. С помощью встроенного принтера результаты, профили, условия измерений и другая информация может быть распечатана автоматически или при необходимости.
- > Серия SJ выполняет анализ шероховатости поверхности в соответствии с различными международными стандартами (EN ISO, VDA, ANSI, JIS) и пользовательскими настройками.
- > Оба инструмента дают пользователю возможность быстрой оценки допусков по цветовой индикации.



[http://www.mitutoyo.eu/en\\_us/downloads/software-and-updates/](http://www.mitutoyo.eu/en_us/downloads/software-and-updates/)

ПО для подключения SJ к компьютеру

**Загрузите бесплатно!**



Яркий цветной ЖК-дисплей обеспечит легкую навигацию по меню профилометра.



Сенсорный экран серии SJ-310

**YouTube**

Смотрите видео о серии SJ на нашем канале YouTube:  
[www.youtube.com/user/MitutoyoEuropeGmbH](http://www.youtube.com/user/MitutoyoEuropeGmbH)

№ 178-560-01D

Старая цена: ~~2720 €~~

**2310 €**

№ 178-570-01D

Старая цена: ~~5470 €~~

**4400 €**



№	Наименование	Старая цена, €	Цена по акции, €
<b>178-560-01D</b>	SJ-210 Surftest	<del>2720</del>	<b>2310</b>
<b>178-562-01D</b>	SJ-210R Surftest	<del>3170</del>	<b>2560</b>
<b>178-564-01D</b>	SJ-210S Surftest	<del>4940</del>	<b>3940</b>
<b>178-570-01D</b>	SJ-310 Surftest	<del>5470</del>	<b>4400</b>
<b>178-572-01D</b>	SJ-310R Surftest	<del>5900</del>	<b>4770</b>
<b>178-574-01D</b>	SJ-310S Surftest	<del>7750</del>	<b>6130</b>



Стандартный детектор для SJ-210 и SJ-310



Детектор R-типа для SJ-210 и SJ-310



Детектор S-типа для SJ-210 и SJ-310

### Твердомер по Роквеллу HR-522

- > Несколько типов испытательной нагрузки для измерения твердости по Роквеллу, Супер-Роквеллу и Бринеллю.
- > Конструкция индентора "дельфиний нос" позволяет легко измерить твердость на внутренних (мин. Ø40 мм/Ø22 мм при использовании дополнительного алмазного индентора) и наружных поверхностях.
- > Электронное управление испытательной нагрузкой в режиме реального времени обеспечивает точное нагружение и полностью исключает возможность превышения заданной нагрузки.
- > Функция отвода индентора позволяет проводить непрерывные измерения при фиксированном положении стола, что устраняет нестабильность, вызываемую отводом стола.
- > Автоматическая остановка подъема стола и автоматическое предварительное нагружение обеспечивают стабильное формирование испытательной нагрузки.



№ 810-203D

Старая цена: ~~18140 €~~

**14510 €**

### Серия бюджетных твердомеров по Роквеллу HR-110MR/-210MR/-320MS/-430MR

- > Новая конструкция корпуса обеспечивает максимальное расстояние для размещения детали. Для установки этих твердомеров вам потребуется только ровная поверхность.



№ 963-210-20

Старая цена: ~~5610 €~~

**4530 €**



№ 963-220D

Старая цена: ~~6710 €~~

**5390 €**



№ 963-231D

Старая цена: ~~9570 €~~

**7600 €**



№ 963-240D

Старая цена: ~~10830 €~~

**8590 €**

HR-110MR (963-210-20)  
Твердомер по Роквеллу

Экологичная модель без дополнительного электропитания. Начиная со смены грузов (выбор полной испытательной нагрузки), все базовые операции производятся вручную.

HR-210MR (963-220D)  
Твердомер по Роквеллу

Смена грузов (выбор полной испытательной нагрузки) и управление предварительной нагрузкой производятся вручную. Моторизованный привод контролирует последовательность полной испытательной нагрузки.

HR-320MS (963-231D)  
Твердомер двойного типа (Роквелл/  
Супер-Роквелл)

Изменение веса и управление предварительной нагрузкой производятся вручную. Моторизованный привод контролирует последовательность полной испытательной нагрузки.

HR-430MR (963-240D)  
Твердомер по Роквеллу

Хотя модель является бюджетной, в стандартное оснащение входит поворотный переключатель полной испытательной нагрузки и ручной автоматический тормоз для поддержки ручной работы, а также функция автоматического запуска. Моторизованный привод контролирует последовательность полной испытательной нагрузки.

Акция действует с 1 апреля по 31 мая 2015 года. Мы оставляем за собой право на внесение технических изменений и доработок. Эти цены действуют только для клиентов, являющихся юридическими лицами. Все цены указаны в Евро без НДС. Подробную информацию можно получить на [www.mitutoyo.ru](http://www.mitutoyo.ru).

Указанные цены и поставка товаров действуют до окончания запаса на складе, исключая случаи технических изменений, ошибок и опечаток.

Координатно-измерительные машины



Видеоизмерительные машины



Приборы для измерения формы



Оптические системы



Системы датчиков



Испытательное оборудование



Цифровые системы измерений



Ручные измерительные инструменты и обработка данных



**Mitutoyo окажет Вам поддержку при выполнении любых задач от начала до их завершения.**

Mitutoyo не только производит измерительные решения высочайшего уровня, но также предлагает квалифицированную поддержку на протяжении всего периода эксплуатации оборудования вместе с комплексным обслуживанием, что гарантирует наилучшее использование ваших инвестиций.

Помимо услуг по калибровке и ремонту, Mitutoyo предлагает обучение по продукции и аспектам метрологии, а также техническую поддержку современного ПО, используемого при измерениях. Мы также можем сконструировать, воплотить в жизнь, проверить и поставить индивидуальные метрологические решения, а при экономической целесообразности провести контрольные измерения на подрядной основе в собственной лаборатории.



**Дополнительную литературу и наш каталог продукции вы можете заказать у нас:**

[www.mitutoyo.ru](http://www.mitutoyo.ru)

**Примечание:** Изображения изделий представлены без обязательств. Описания технических характеристик являются обязательными только в случае соглашения в прямой форме.

Mitutoyo, ABSOLUTE, DIGIMATIC, и U-WAVE являются зарегистрированными товарными знаками или товарными знаками корпорации Mitutoyo в Японии и/или других странах/регионах. Excel является зарегистрированным товарным знаком или товарным знаком корпорации Майкрософт в США и/или других странах. TUV является зарегистрированным товарным знаком (среди других держателей) TUV Rheinland AG. YouTube является зарегистрированным товарным знаком Google Inc. Другие упомянутые названия компаний, продуктов или брендов приводятся исключительно в целях идентификации и являются торговыми знаками владельцев торговых марок.

# Mitutoyo

**ООО "Митутойо РУС"**

115088, РФ, г. Москва,  
Шарикоподшипниковская ул.,  
д.13, стр.2

Тел.: +7 (495) 745 07 52

[info@mitutoyo.ru](mailto:info@mitutoyo.ru)

[www.mitutoyo.ru](http://www.mitutoyo.ru)