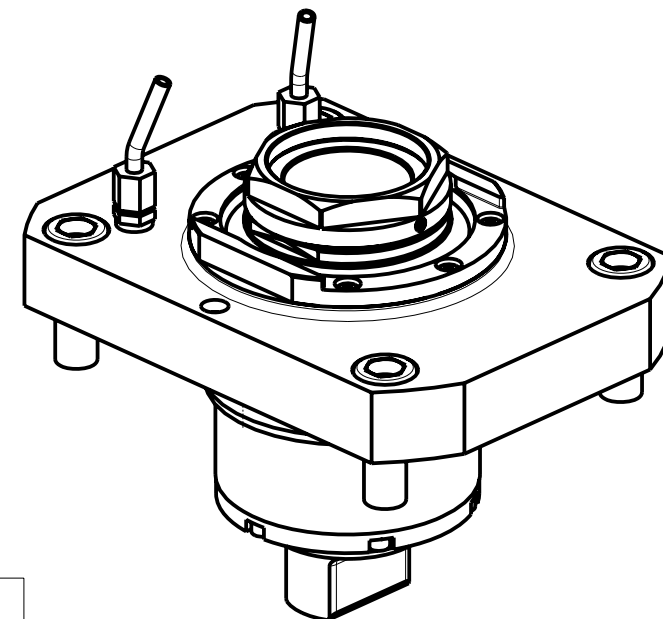
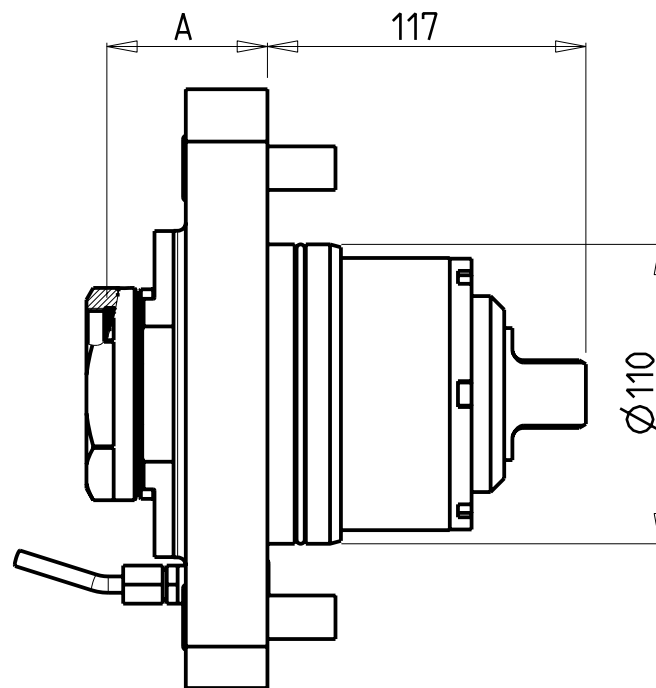
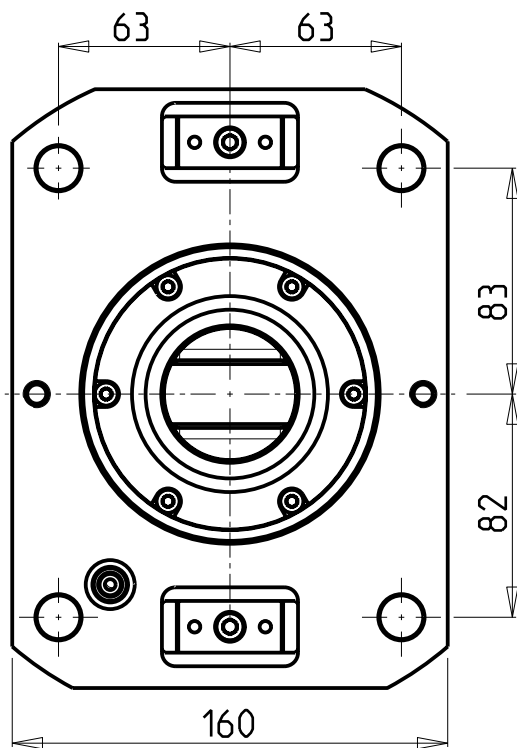


		PAGINA Page Seite
MODULO MOTORIZZATO RADIALE MTSK Radial MTSK driven tool Radial MTSK angetriebenes Werkzeug		NZL010.1.00.K
MODULO MOTORIZZATO ASSIALE MTSK Axial MTSK driven tool Axial MTSK angetriebenes Werkzeug		NZL150.1.10.K



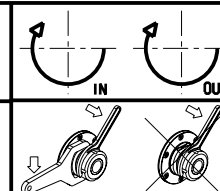
PER PORTAUTENSILI MODULARI MTSK-63 VEDI PAG. TBL300-1-63
 FOR MTSK-63 QUICK CHANGE TOOLHOLDERS CLAMPINGS SEE PAGE TBL300-1-63
 FUER MTSK-63 MODULARE WERKZEUGAUFNAHMEN SIEHE SEITE TBL300-1-63

Cod. MT	Mandrino Spindle Spindel	i	RPM MAX	Coppia Max Max Torque Max Drehmoment	Lubr.interna Coolant through Innenkuehlung	Lubrificazione est. Ext. coolant Aussenkuehlung	A	CHIAVI NON INCLUSE Keys not included Schluessel nicht einbegriffen	
NZL0020163	MTSK-63	1:1	3500	200Nm		X	59	CHUB68	NZL0010023 *
NZL0020263	MTSK-63	1:1	3500	200Nm	P=70bar	X	69	CHUB68	NZL0010023 *
NZL0020363	MTSK-63	1:1	6500	200Nm		X	59	CHUB68	NZL0010023 *
NZL0020463	MTSK-63	1:1	6500	200Nm	P=70bar	X	69	CHUB68	NZL0010023 *

- Chiave inclusa
- Key included
- Schluessel inbegriffen

MORI-SEIKI
 MOD: NZL6000 - NZX6000

MODULO MOTORIZZATO RADIALE MTSK
 Radial MTSK driven tool
 Radial MTSK angetriebenes Werkzeug

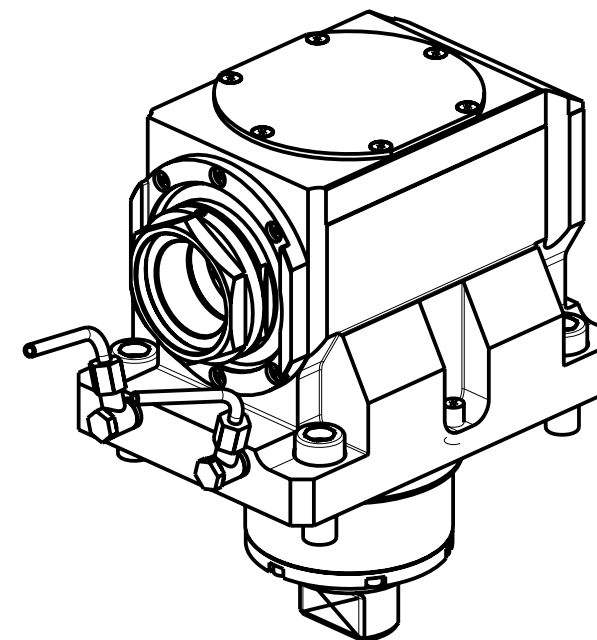
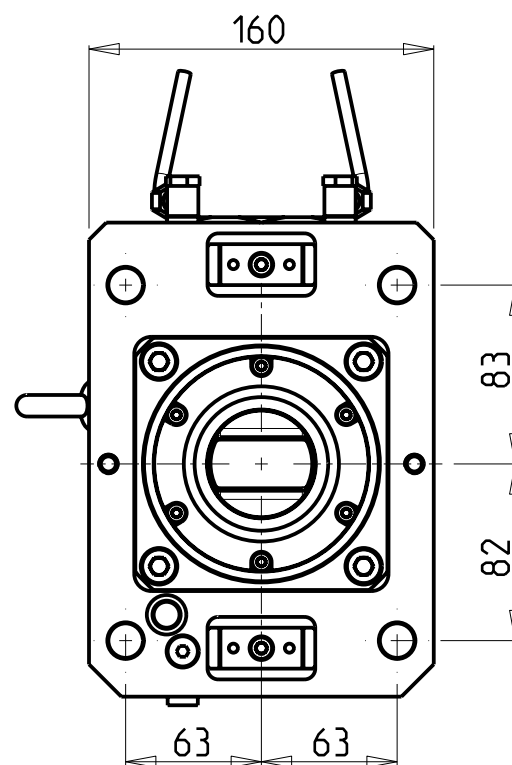
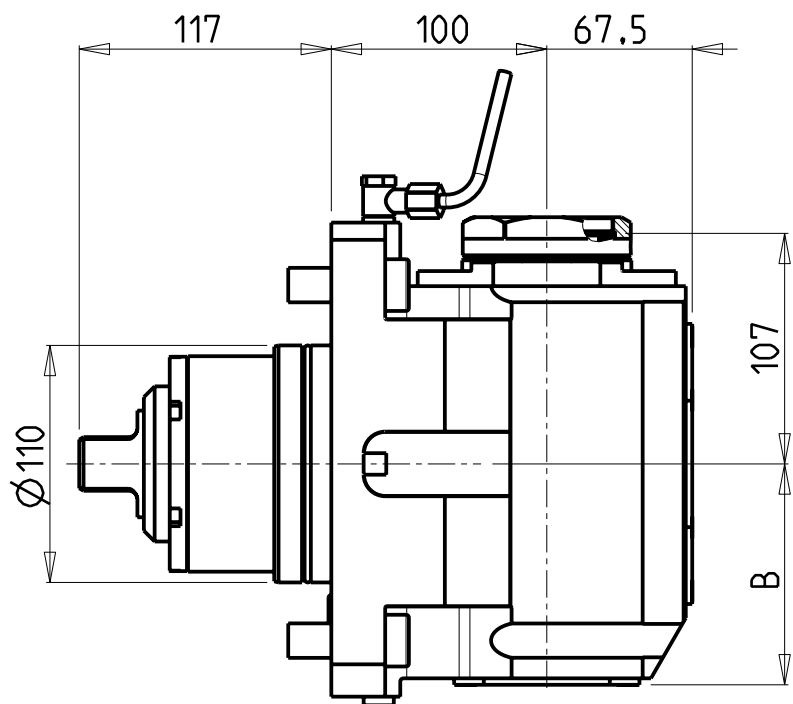


M.T. srl
 Via Casino Albini 480
 Tel. 0541/956034-957884
 Fax 0541/956341
 47842 S. GIOVANNI IN M. (RN)
 e-mail: mtma@mtmarchetti.com
 http://www.mtmarchetti.com

PRODUZIONE MODULI ROTANTI



PAGINA NZL010-1-00-K



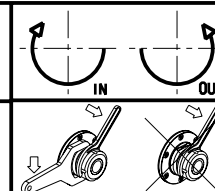
PER PORTAUTENSILI MODULARI MTSK-63 VEDI PAG. TBL300-1-63
 FOR MTSK-63 QUICK CHANGE TOOLHOLDERS CLAMPINGS SEE PAGE TBL300-1-63
 FUER MTSK-63 MODULARE WERKZEUGAUFNAHMEN SIEHE SEITE TBL300-1-63

Cod. MT	Mandrino Spindle Spindel	I	RPM MAX	Coppia Max Max Torque Max Drehmoment	Luhr.interna Coolant through Innenkuehlung	Luhr.esterna Ext. coolant Aussenkuehlung	B	CHIAVI NON INCLUSE Keys not included Schlüssel nicht einbegriffen	
NZL0010163	MTSK-63	1:1	3500	200Nm		X	102.5	CHUB68	NZL0010023 *
NZL0010263	MTSK-63	1:1	3500	200Nm	P=70bar	X	119	CHUB68	NZL0010023 *
NZL0010363	MTSK-63	1:1	6500	200Nm		X	102.5	CHUB68	NZL0010023 *
NZL0010463	MTSK-63	1:1	6500	200Nm	P=70bar	X	119	CHUB68	NZL0010023 *

- Chiave inclusa
- Key included
- Schlüssel einbegriffen

MORI-SEIKI
 MOD: NZL6000 - NZX6000

MODULO MOTORIZZATO ASSIALE MTSK
 Axial MTSK driven tool
 Axial MTSK angetriebenes Werkzeug



M.T. srl
 Via Casino Albini 480
 Tel. 0541/956034-957884
 Fax 0541/956341
 47842 S. GIOVANNI IN M. (RN)
 e-mail: mtma@mtmarchetti.com
 http://www.mtmarchetti.com

PRODUZIONE MODULI ROTANTI



PAGINA NZL150-1-10-K