

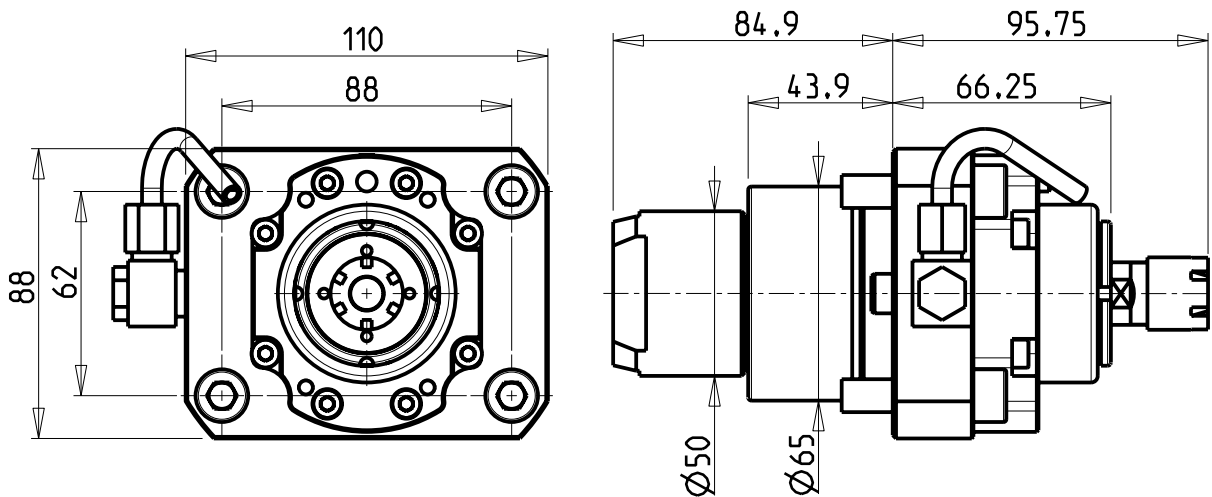
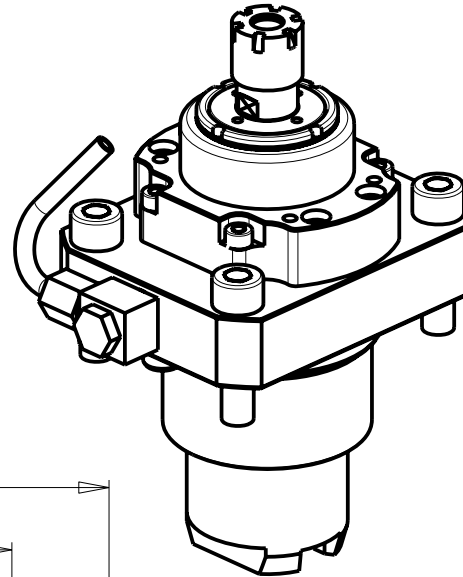
		PAGINA Page Seite
<p>MODULO MOTORIZZATO RADIALE MOLTIPLICATO I = 1:5,625 Radial geared-up I=1:5.625 driven tool Radial angetriebenes Werkzeug uebersetzt I=1:5.625</p>		MYA060.1.00
<p>MODULO MOTORIZZATO ASSIALE MOLTIPLICATO I = 1:5,625 Axial geared-up I=1:5.625 driven tool Axial angetriebenes Werkzeug uebersetzt I=1:5.625</p>		MYA210.1.10
<p>PORTAUTENSILE ASSIALE PER BARENO 2 POSIZIONI Ø20mm Axial double boring bar holder Ø20mm Axial Bohrhälter 2 Positionen Ø20mm</p>		MYA886.1.00

ATTENZIONE - ATTENTION - ACHTUNG

- PRIMA DI UTILIZZARE IL MOTORIZZATO CONSULTARE LE ISTRUZIONI ALLEGATE!
- BEFORE USING THE DRIVEN TOOL, PLEASE CHECK THE ENCLOSED INSTRUCTION SHEET!
- VOR DER BENUTZUNG DES ANGETRIEBENEN WERKZEUGES, DIE BEILIEGENDEN INSTRUKTIONEN DURCHLESEN!

ATTENZIONE - ATTENTION - ACHTUNG

- Per lo smontaggio degli utensili utilizzare sempre la chiave di contrasto.
- For disassembly of the tools use always the contrast key.
- Fuer das Abmontieren der Werkzeuge immer den Gegenschlüssel benutzen.



Cod. MT	Mandrino Spindle Spindel	I	RPM	Coppia Max Max Torque Max Drehmoment	Lubrificazione est. Ext. coolant Aussenkuehlung	CHIAVI INCLUSE Keys included Schluessel einbegriffen	
						CHUB17	CHMNER16
MYA0010016	ER16	1:5.625	22500	6Nm	X	CHUB17	CHMNER16

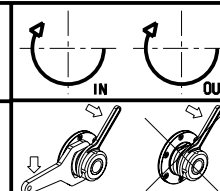
MIYANO

MOD: BNE64

MODULO MOTORIZZATO RADIALE MOLTIPLICATO I=1:5.625

Radial geared-up I=1:5.625 driven tool

Radial angetriebenes Werkzeug uebersetzt I=1:5.625

**M.T. srl**Via Casino Albini 480
Tel. 0541/956034-957884

Fax 0541/956341

47842 S. GIOVANNI IN M. (RN)

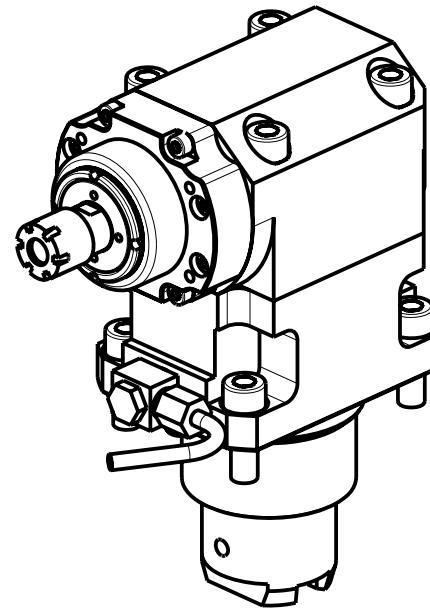
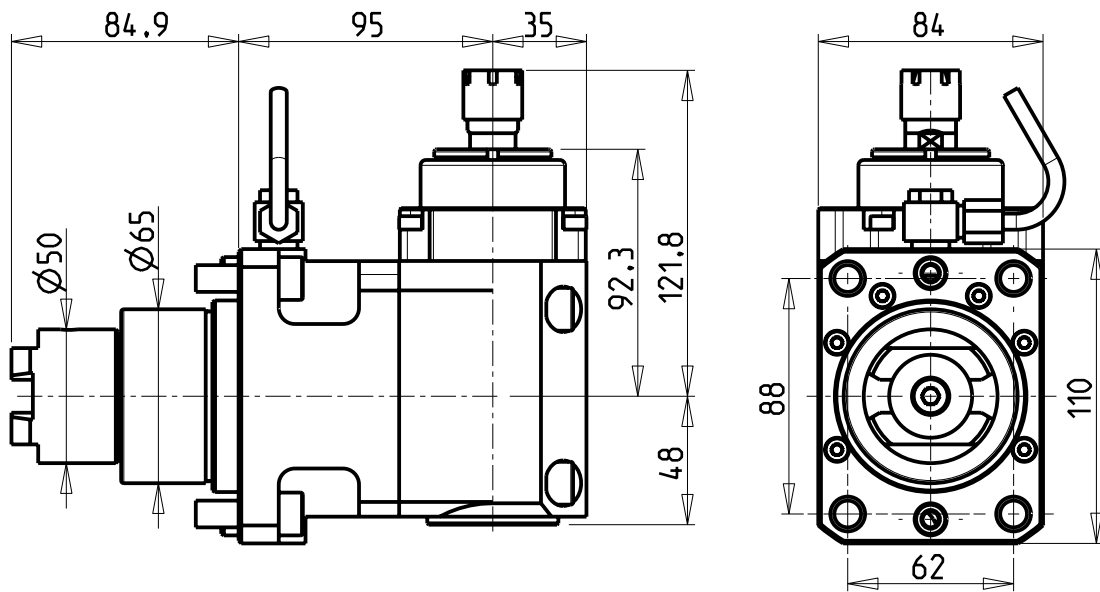
e-mail: mfa@mtmarchetti.com

http://www.mtmarchetti.com

PRODUZIONE MODULI ROTANTI



PAGINA MYA060-1-00



ATTENZIONE - ATTENTION - ACHTUNG

- PRIMA DI UTILIZZARE IL MOTORIZZATO CONSULTARE LE ISTRUZIONI ALLEGATE!
- BEFORE USING THE DRIVEN TOOL, PLEASE CHECK THE ENCLOSED INSTRUCTION SHEET!
- VOR DER BENUTZUNG DES ANGETRIEBENEN WERKZEUGES, DIE BEILIEGENDEN INSTRUKTIONEN DURCHLESEN!

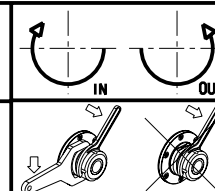
ATTENZIONE - ATTENTION - ACHTUNG

- Per lo smontaggio degli utensili utilizzare sempre la chiave di contrasto.
- For disassembly of the tools use always the contrast key.
- Fuer das Abmontieren der Werkzeuge immer den Gegenschlüssel benutzen.

Cod. MT	Mandrino Spindle Spindel	I	RPM	Coppia Max Max Torque Max Drehmoment	Reversibile lato mandrino/contromandrino Reversible sub/main spindle side Umkehrbare Spindel-seite/ Gegenspindel-seite	Lubrificazione est. Ext. coolant Aussenkuehlung	CHIAVI INCLUSE Keys included Schluessel einbegriffen	
MYA0020016	ER16	1:5.625	22500	6Nm	X	X	CHUB17	CHMNER16

MIYANO
MOD: BNE64

MODULO MOTORIZZATO ASSIALE MOLTIPLICATO I=1:5.625
Axial geared-up I=1:5.625 driven tool
Axial angetriebenes Werkzeug uebersetzt I=1:5.625



M.T. srl

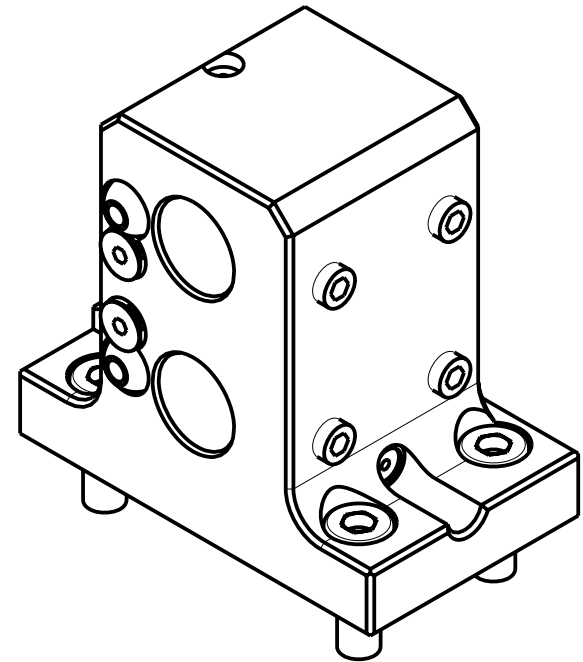
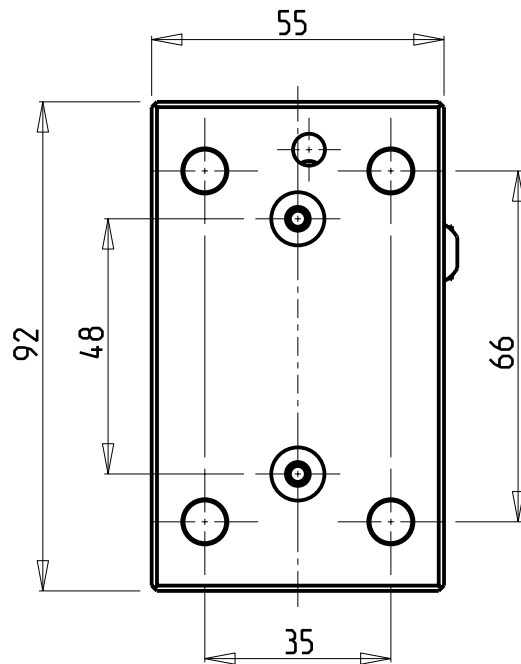
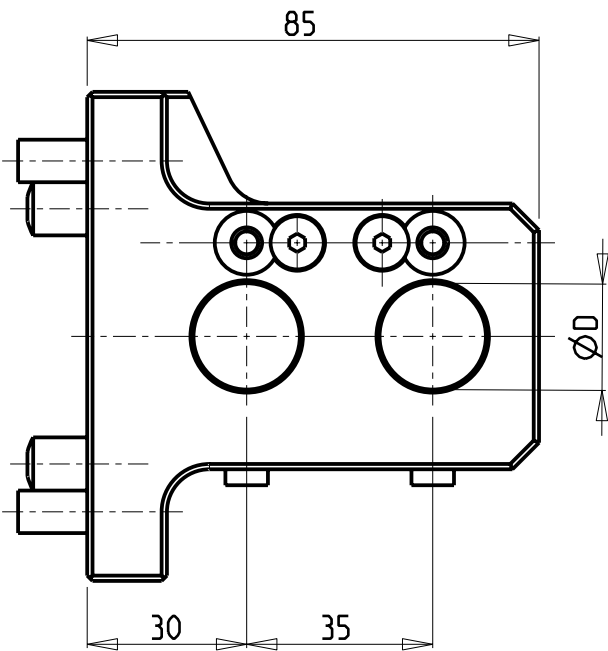
Via Casino Albini 480
Tel. 0541/956034-957884
Fax 0541/956341

47842 S. GIOVANNI. IN M. (RN)
e-mail: mtma@mtmarchetti.com
http://www.mtmarchetti.com

PRODUZIONE MODULI ROTANTI



PAGINA MYA210-1-10



PER BOCCOLE DI RIDUZIONE VEDI PAG. TBL102-00
 FOR REDUCING BUSHINGS SEE PAGE TBL102-00
 FÜR REDUZIERBUCHSE SIEHE SEITE TBL102-00

Cod. MT	N°Utensili N°Tools N°Werkzeuge	Lubrificazione est. Ext. coolant Aussenkühlung	Misure Dimensions Masse	D
MYA0032000	2	X	mm	20

MIYANO
 MOD: BNE64

PORTAUTENSILE ASSIALE PER BARENO 2 POSIZIONI Ø20mm
 Axial double boring bar holder Ø20mm
 Axial Bohrhälter 2 Positionen Ø20mm

M.T. srl

Via Casino Albini 480
 Tel. 0541/956034-957884
 Fax 0541/956341
 47842 S. GIOVANNI IN M. (RN)
 e-mail: mtma@mtmarchetti.com
 http://www.mtmarchetti.com

PRODUZIONE MODULI ROTANTI



PAGINA MYA886-1-00