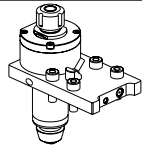
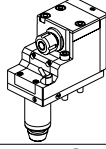
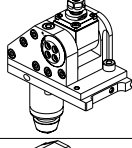
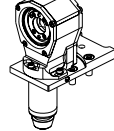
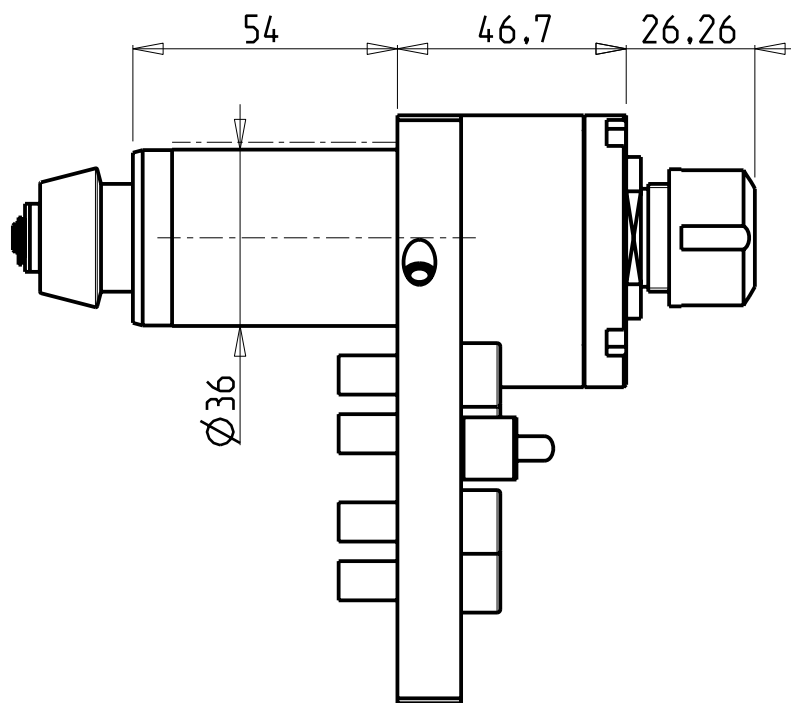
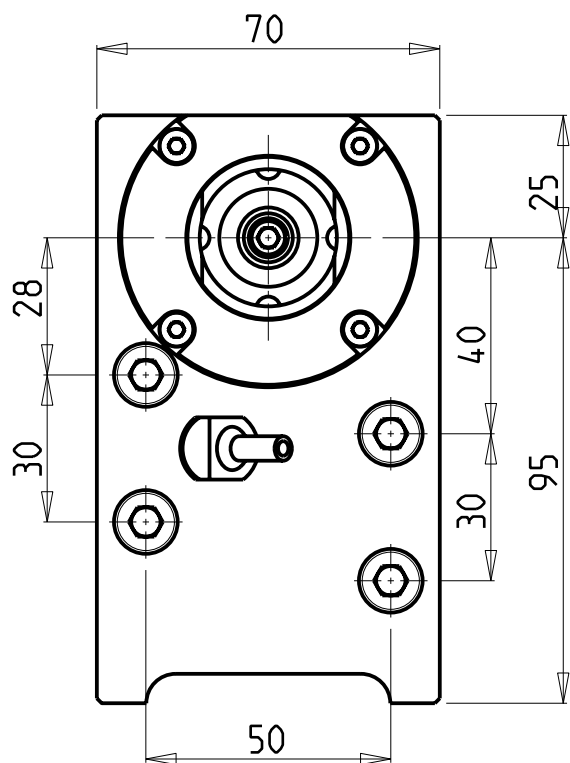
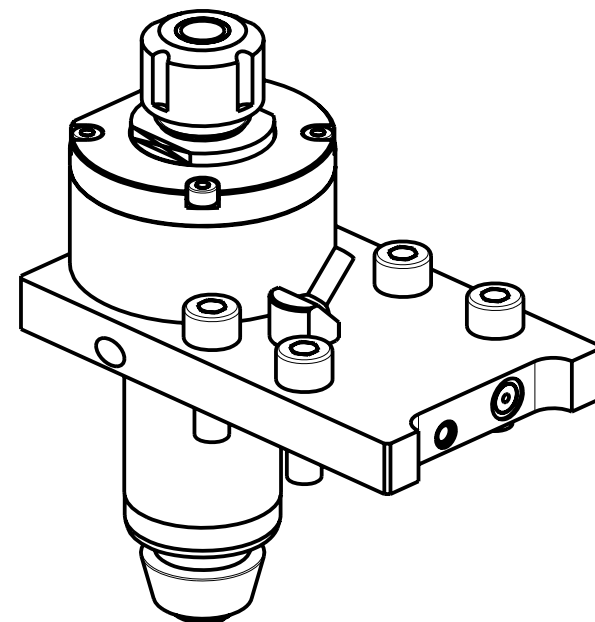


		PAGINA Page Seite
<p>MODULO MOTORIZZATO ASSIALE Axial driven tool Axial angetriebenes Werkzeug</p>		<p>CTZ010.1.00</p> <p>NEW</p>
<p>MODULO MOTORIZZATO RADIALE Radial driven tool Radial angetriebenes Werkzeug</p>		<p>CTZ150.1.10</p> <p>NEW</p>
<p>MODULO MOTORIZZATO ORIENTABILE 0-90° 0-90° adjustable angle driven tool Angetriebenes Werkzeug schwenkbar 0-90°</p>		<p>CTZ330.1.00</p> <p>NEW</p>
<p>MODULO MOTORIZZATO TURBINATORE RIDOTTO 1=2:1 Driven whirling tool geared-down 1=2:1 Gewindewirbeleinrichtung untersetzt 1=2:1</p>		<p>CTZ370.1.00</p> <p>NEW</p>



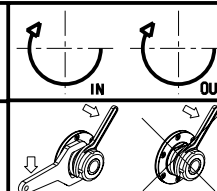
ATTENZIONE - ATTENTION - ACHTUNG

- Per lo smontaggio degli utensili utilizzare sempre la chiave di contrasto come indicato nel manuale d'uso.
- For disassembly of the tools use always the contrast key as mentioned in the user instructions.
- Fuer das Abmontieren der Werkzeuge immer den Gegenschlüssel benutzen wie in der Bedienungsanleitung erwäehnt.



Cod. MT	Mandrino Spindle Spindel	I	RPM	Reversibile lato mandrino/contromandrino Reversible sub/main spindle side Umkehrbare Spindel-seite/ Gegenspindel-seite	Lubr.interna Coolant through Innenkuehlung	Lubr.esterna Ext. coolant Aussenkuehlung	CHIAVI INCLUSE Keys included Schluessel inbegriffen		
CTZ0020116	ER16	1:1	5000	X		X	CHSTER16	CHUB27_SP3	NEW
CTZ0020216	ER16	1:1	5000	X	P=70bar	X	CHSTER16	CHUB27_SP3	NEW

CITIZEN
MOD: M20 - M32
MODULO MOTORIZZATO ASSIALE
 Axial driven tool
 Axial angetriebenes Werkzeug



M.T. srl
 Via Casino Albini 480
 Tel. 0541/956034-957884
 Fax 0541/956341
 47842 S. GIOVANNI IN M. (RN)
 e-mail: mtma@mtmarchetti.com
 http://www.mtmarchetti.com

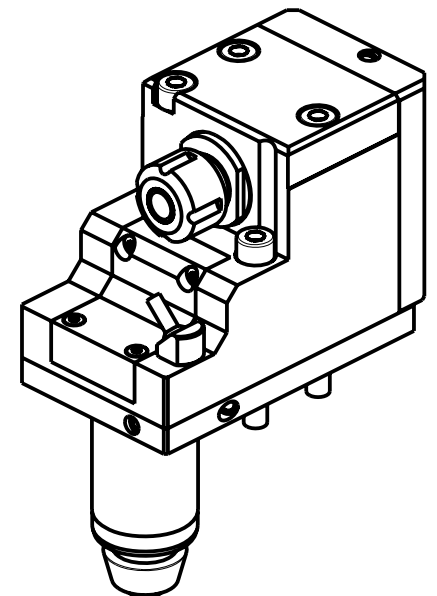
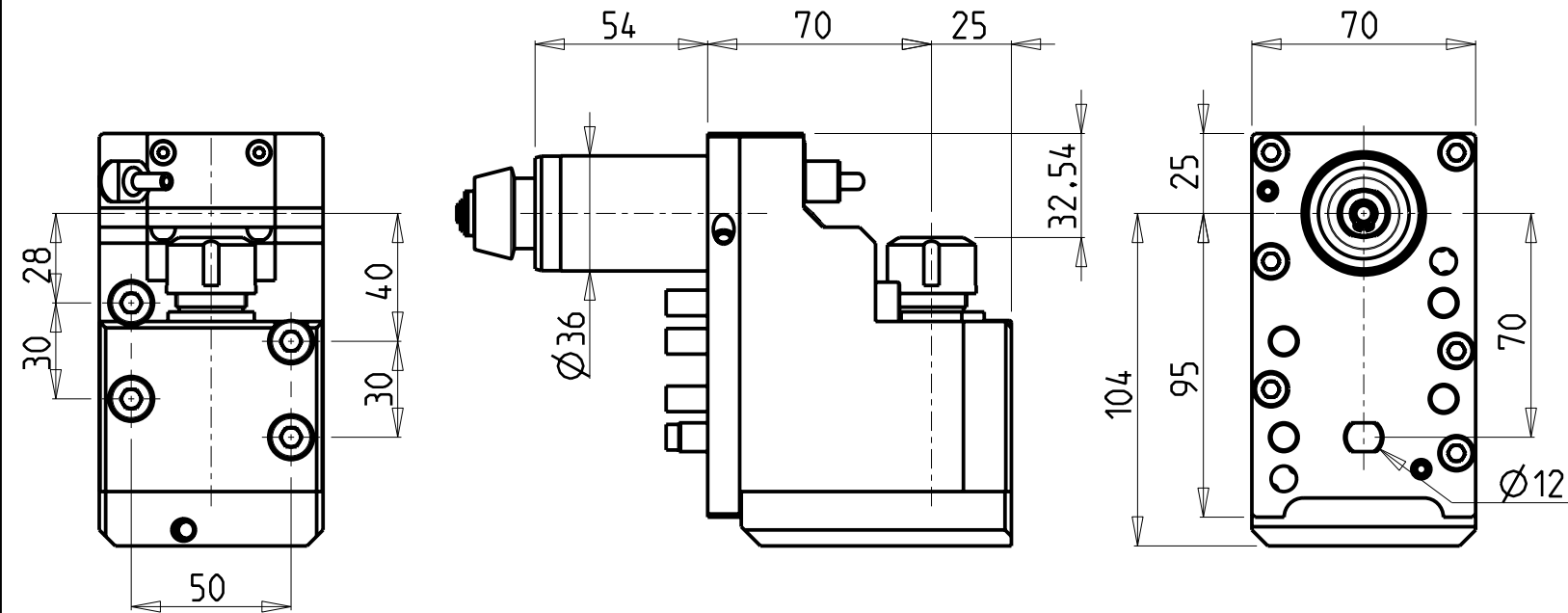
PRODUZIONE MODULI ROTANTI



PAGINA CTZ010-1-00

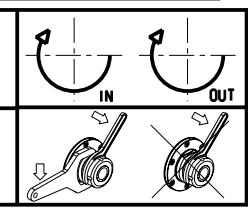
ATTENZIONE - ATTENTION - ACHTUNG

- Per lo smontaggio degli utensili utilizzare sempre la chiave di contrasto come indicato nel manuale d'uso.
- For disassembly of the tools use always the contrast key as mentioned in the user instructions.
- Fuer das Abmontieren der Werkzeuge immer den Gegenschlüssel benutzen wie in der Bedienungsanleitung erwäehnt.



Cod. MT	Mandrino Spindle Spindel	I	RPM	Reversibile lato mandrino/contromandrino Reversible sub/main spindle side Umkehrbare Spindel-seite/ Gegenspindel-seite	Lubr.interna Coolant through Innenkuehlung	Lubr.esterna Ext. coolant Aussenkuehlung	CHIAVI INCLUSE Keys included Schluesssel inbegriffen		
CTZ0010116	ER16	1:1	5000	X		X	CHSTER16	C HUB27_SP3	NEW
CTZ0010216	ER16	1:1	5000	X	P=70bar	X	CHSTER16	C HUB27_SP3	NEW

CITIZEN
MOD: M20 - M32
MODULO MOTORIZZATO RADIALE
Radial driven tool
Radial angetriebenes Werkzeug



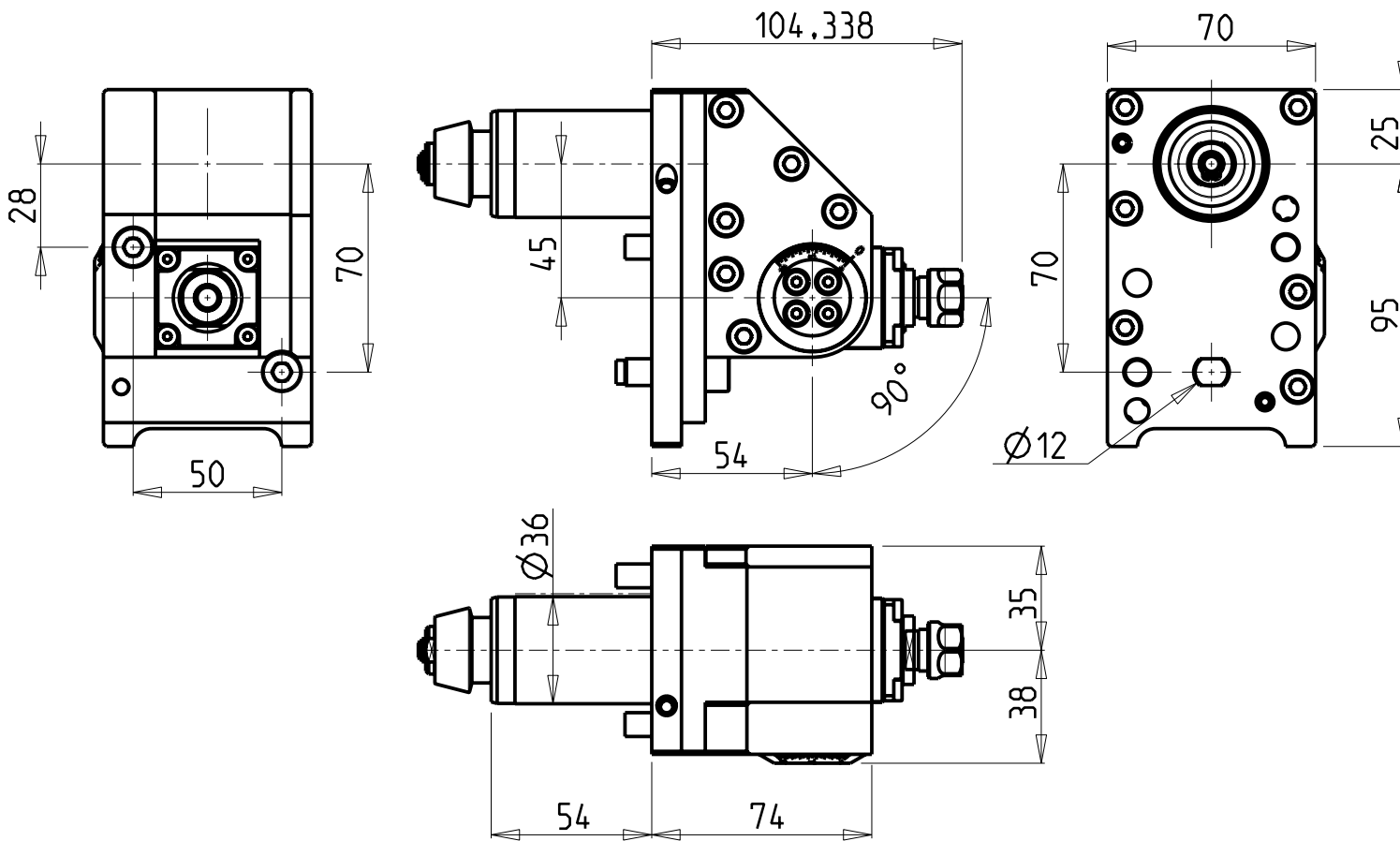
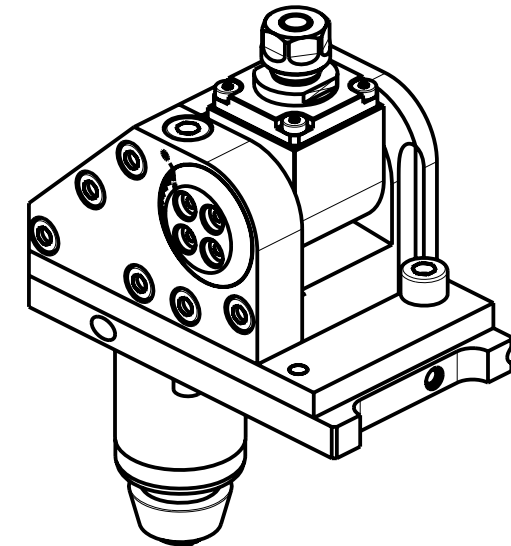
M.T. srl
 Via Casino Albini 480
 Tel. 0541/956034-957884
 Fax 0541/956341
 47842 S. GIOVANNI IN M. (RN)
 e-mail: mtma@mtmarchetti.com
 http://www.mtmarchetti.com

PRODUZIONE MODULI ROTANTI

PAGINA CTZ150-1-10

ATTENZIONE - ATTENTION - ACHTUNG

- Per lo smontaggio degli utensili utilizzare sempre la chiave di contrasto come indicato nel manuale d'uso.
- For disassembly of the tools use always the contrast key as mentioned in the user instructions.
- Fuer das Abmontieren der Werkzeuge immer den Gegenschlüssel benutzen wie in der Bedienungsanleitung erwäehnt.

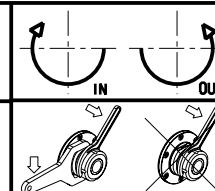


Cod. MT	Mandrino Spindle Spindel	I	RPM	Reversibile lato mandrino/contromandrino Reversible sub/main spindle side Umkehrbare Spindel-seite/ Gegenspindel-seite	Lubrificazione est. Ext. coolant Ausseukuehlung	CHIAVI INCLUSE Keys included Schluesssel inbegriffen	
CTZ0030111	ER11	1:1	5000	X	X	CHUB19_SP3	CHUB17 NEW

CITIZEN

MOD: M20 - M32

MODULO MOTORIZZATO ORIENTABILE 0-90°
0-90° adjustable angle driven tool
Angetriebenes Werkzeug schwenkbar 0-90°



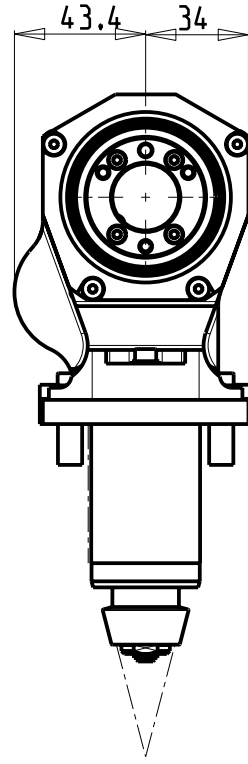
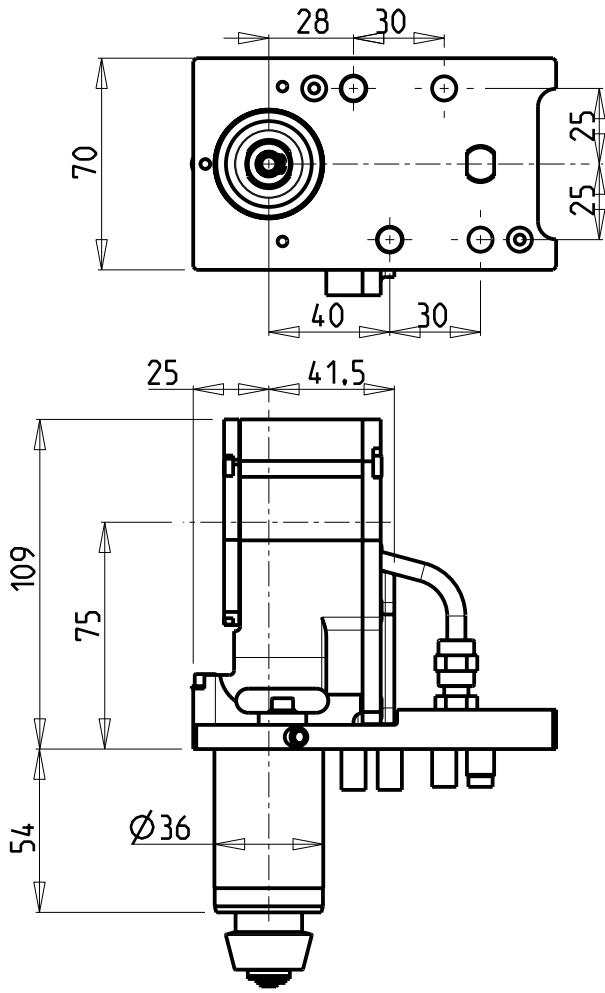
M.T. srl

Via Casino Albini 480
Tel. 0541/956034-957884
Fax 0541/956341
47842 S. GIOVANNI IN M. (RN)
e-mail: mtma@mtmarchetti.com
http://www.mtmarchetti.com

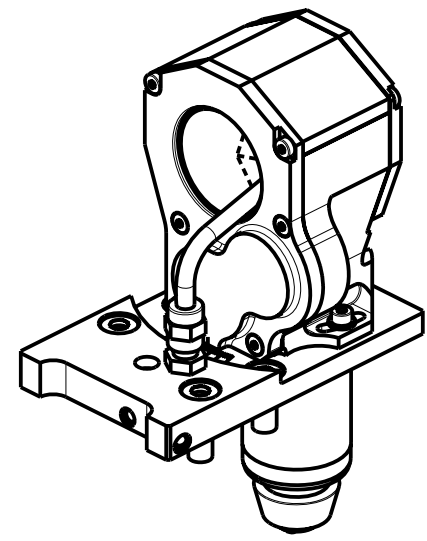
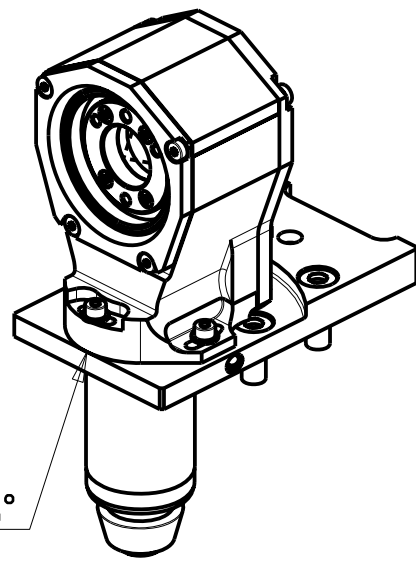
PRODUZIONE MODULI ROTANTI



PAGINA CTZ330-1-00

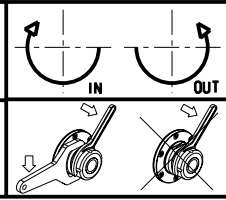


INCLINAZIONE
REGOLABILE $\pm 15^\circ$



Cod. MT	I	RPM	Lubrificazione est. Ext. coolant Aussenkuehlung	
CTZ0040112	2:1	2500	X	NEW

CITIZEN
 MOD: M20 - M32
 MODULO MOTORIZZATO TURBINATORE RIDOTTO I=2:1
 Driven whirling tool geared-down I=2:1
 Gewindewirbeleinrichtung untersetzt I=2:1



M.T. srl
 Via Casino Albini 480
 Tel. 0541/956034-957884
 Fax 0541/956341
 47842 S. GIOVANNI IN M. (RN)
 e-mail: mtma@mtmarchetti.com
 http://www.mtmarchetti.com

PRODUZIONE MODULI ROTANTI

PAGINA CTZ370-1-00