

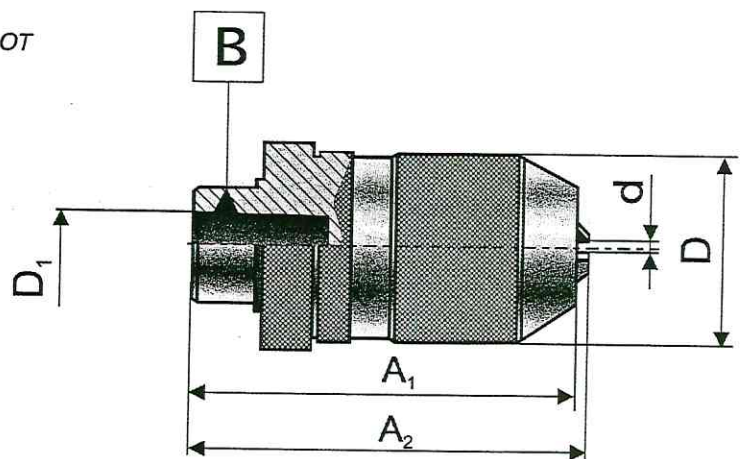
БЕСКЛЮЧЕВЫЕ САМОЗАЖИМНЫЕ ПАТРОНЫ

V318

С внутренним укороченным конусом Морзе по ГОСТ 9953-82 (DIN 238)

Код	B
V318.7.10.050.6	B10
V318.7.12.065.8	B12
V318.7.12.073.10	B12
V318K.7.12.079.10*	B12
V318.7.12.087.13	B12
V318K.7.12.093.13*	B12
V318.7.16.087.13	B16
V318K.7.16.093.13*	B16
V318.7.16.102.16	B16
V318.7.16.102.16	B16

*ПАТРОНЫ С ЗАМК-ФИКСАТОРОМ ОТ РАСКРУЧИВАНИЯ



ПРИ ЗАКАZE В КОНЦЕ КОДА УКАЗАТЬ
ТОЧНОСТЬ:
P - 0.06
S - 0.12

Оправки для сверлильных патронов

V217.1

С хвостовиком Морзе с лапкой по ГОСТ 25557-82 (DIN 228/B)

Код	КМ	B	D	A
V217.1.1.010.B10	1	B10		
V217.1.2.010.B10	2	B10		
V217.1.2.012.B12	2	B12		
V217.1.3.012.B12	3	B12		
V217.1.2.015.B16	2	B16		
V217.1.3.015.B16	3	B16		
V217.1.4.015.B16	4	B16		
V217.1.3.015.B18	3	B18		
V217.1.4.015.B18	4	B18		

